

Nr. 42. Gerechtshof te 's-Gravenhage, 2 februari 1995.

(verplaatsingsinrichting)

Mrs. J.J. Brinkhof, G. Hamaker en
J.B.A. van den Ende-Wiefkers.

Art. 30, lid 2 Rijksoctrooiwet (1910).

Uit het octrooischrift kan de deskundige, na hetgeen voraftgaat in de beschrijving, gelet op de conclusies en gezien de tekeningen, slechts afleiden dat octrooibescherming werd verlangd en is verleend voor een inrichting voorzien van wielen waarvan de draaiingshartlijnen nagenoeg in een vlak gelegen zijn en een driehoeksverband hebben, en derhalve uitdrukkelijk niet voor een inrichting voorzien van wielen met in hoofdzaak verticaal verlopende draaiingsassen. De deskundige zal de nauwkeurig omschreven kenmerken in de conclusies opvatten als wezenlijke kenmerken van de geoctrooieerde inrichting welke doelbewust aangebrachte beperkingen inhouden. In de inrichting van De Groot ontbreken wezenlijke kenmerken van de geoctrooieerde inrichting: de draaiingshartlijnen van de wielen voorzien van veerkrachtige banden, verlopen verticaal en zijn niet in een vlak gelegen. Een uitleg van de conclusies die erop neerkomt dat de inrichting van De Groot onder de beschermingsomvang van het octrooi komt, zou enerzijds aan de octrooihouder meer bescherming geven dan waarop deze redelijkerwijze aanspraak kan maken, en anderzijds derden de hun toekomende redelijke mate van rechtszekerheid onthouden.

Art. 30, lid 1 Row. (1910).

Pres.: gedaagde gebruikt haar inrichting voor de aannemering van kabelwerken, welk gebruik is te beschouwen als gebruik voor haar bedrijf, ook al worden de kabels in opdracht van anderen en buiten het bedrijfsterrein van gedaagde gelegd.

Art. 30, lid 4 Row. (1910).

Pres.: nu gedaagde haar inrichting al voor de openbaarmaking van eisers octrooiaanvraag in haar bedrijf had vervaardigd mag zij de inrichting ten dienste van haar bedrijf blijven gebruiken. Voor de beoordeling van de bijvoering tot opgaaf van de met gedaagdes inrichting gemaakte omzet zal wel een antwoord op de inbreukvraag moeten worden gevonden in verband met eisers mogelijke aanspraak op een redelijke vergoeding krachtens art. 43A Row. 1910.

W.J. van Oudbroekhuizen te Langbroek, appelland [in kort geding], incidenteel geïntimeerde, procureur mr. G.M.H. Hoogvliet, advocaat mr. P.A.M. Hendrick,

tegen

B.V. Aannemersbedrijf T. de Groot te 's-Gravenhage, geïntimeerde [in kort geding], incidenteel appellante, procureur mr. E.A.E.G.J. Libosan.

a) President Arrondissementsrechtbank te 's-Gravenhage, 2 maart 1993 (mr. G.W.M. Bodewes).

1. In deze procedure zal worden uitgegaan van de volgende uit de stukken en ter zitting aannemelijk geworden feiten:

a. Eiser is houder van het Nederlandse octrooi 188.540 voor een inrichting voor het verplaatsen van leidingen en/of buizen verleend op 18 juni 1992.

b. De aanvraag, genummerd 8502222 is ingediend op 10 augustus 1985, terinzage gelegd op 2 maart 1987 en openbaar gemaakt op 17 februari 1992.

c. de conclusies luiden:

1. Inrichting voor het verplaatsen van leidingen en/of buizen in hun lengterichting, voorzien van een gestel dat althans twee op langsafstand gelegen groepen van drie draaibaar in het gestel gelegeerde, aandrijfbaar, van veerkrachtige banden voorziene en met elkaar samenwerkende wielen draagt, waarvan de althans nagenoeg in een vlak gelegen draaiingshartlijnen een driehoeksverband hebben, met het kenmerk, dat de groepen wielen worden gedragen door een enkel wieldraaggesteldeel,

dat ten opzichte van een basisgesteldeel in hoekstand instelbaar is om een zich horizontaal en althans nagenoeg loodrecht op de beoogde verplaatsingsrichting van een leiding of buis uitstreckende scharnieras.

2. Inrichting volgens conclusie 1, met het kenmerk, dat het instelbare wieldraaggesteldeel twee aan weerszijden van de scharnieras gelegen groepen wielen ondersteunt en de scharnieras, waarom het wieldraaggesteldeel verzwenkbaar is de hartlijn van een tijdens bedrijf door de wielgroepen te verplaatsen leiding of buis althans nagenoeg zal snijden.

d. de bij het octrooischrift behorende tekening ziet eruit als volgt:

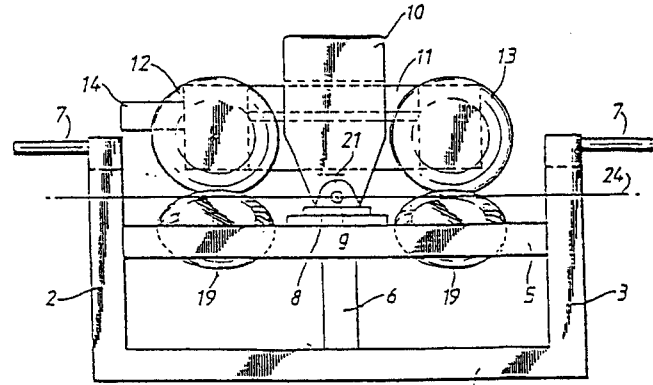


FIG. 1.

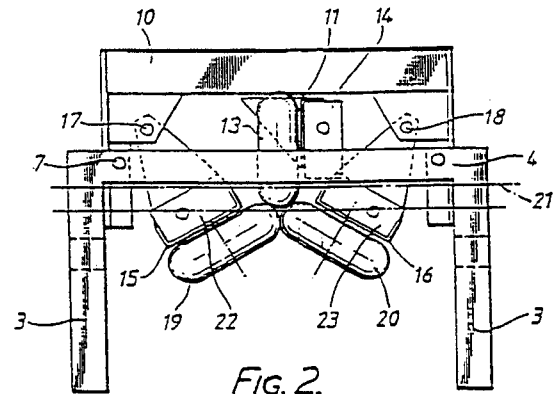


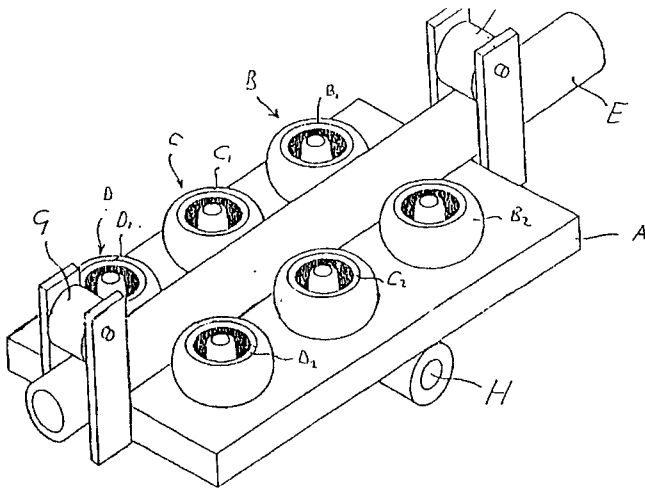
FIG. 2.

e. Toen eiser had gemerkt dat gedaagde een inrichting voor haar bedrijf had vervaardigd en in haar bedrijf gebruikte, die naar eisers oordeel inbreuk maakt op de uitvinding waarop eiser octrooi had aangevraagd, heeft eiser aan gedaagde op 10 september 1991 een waarschuwingsexploït ex artikel 43A van de Rijsoctrooiwet (Row) uitgebracht.

f. Nadat eiser op 10 september 1992 had geconstateerd dat gedaagde met het gebruik van haar inrichting voortging is tussen partijen overleg gevoerd dat niet tot de door eiser gewenste uitkomst heeft gevoerd waarna de, deze procedure inleidende dagvaarding is uitgebracht.

g. De inrichting van gedaagde is er een tot het verplaatsen van buizen met een wieldraaggestel dat, ten opzichte van een basisgestel, in hoekstand instelbaar is om een zich horizontaal en loodrecht op de beoogde verplaatsingsrichting van de te transporteren buis uitstreckende scharnieras.

h. Het wieldraaggesteldeel van gedaagdes inrichting heeft aandrijfbaar wielen en kan worden weergegeven als volgt:



i. Gedaagde heeft in 1988 in haar bedrijf een prototype van de inrichting vervaardigd en is de definitieve versie ervan in 1989 in haar bedrijf, het uitvoeren van kabelwerk, gaan gebruiken en doet dat nu nog.

De vordering en het verweer:

2. Eiser vordert, uitvoerbaar bij voorraad

a. Gedaagde te gebieden de in het lichaam van deze dagvaarding omschreven inbreuken op Nederlands octrooi 188.540 ten name van eiser, onmiddellijk te staken en gestaakt te houden, zulks op straffe van een dwangsom van f 100.000,- voor elke overtreding van het ten deze te geven gebod, zulks zonder nadere maximering;

b. Gedaagde te gebieden binnen 8 (acht) dagen na betekening van het ten deze te wijzen vonnis, schriftelijk aan eiser op te geven hoeveel inbreukmakende inrichtingen zij heeft vervaardigd en uitgeleverd, alsmede hoeveel maal zij inbreukmakende inrichtingen ten behoeve van zichzelf, danwel ten behoeve van derden heeft gebruikt en in dit verband te verstrekken een lijst houdende namen en adressen van afnemers van de betrokken inbreukmakende inrichtingen en namen en adressen van derden ten behoeve van welke gedaagde inbreukmakende inrichtingen heeft gebruikt en kopie-facturen houdende prijsstellingen voor verkoop, verhuur en/of dienstverlening, zulks op straffe van een dwangsom van f 25.000,- voor elke dag dat gedaagde met de naleving van dit gebod in gebreke blijft, een en ander zonder nadere maximering;

c. Gedaagde te gebieden binnen 20 (...) dagen na betekening van het ten deze te wijzen vonnis alle reeds uitgeleverde, inbreukmakende producten van haar afnemers terug te nemen, althans bij wege van aangetekende brief onder vermelding van het ten deze te wijzen vonnis, haar afnemers om teruggave te verzoeken, zulks tegen terugbetaling van de koopprijs, onder toezending van kopieën van de ten deze te schrijven brieven aan eiser, zulks op straffe van een dwangsom van f 25.000,- voor elke dag dat gedaagde met de naleving van dit gebod in gebreke blijft, een en ander zonder nadere maximering;

d. Gedaagde te gebieden binnen 20 (...) dagen na betekening van het ten deze te wijzen vonnis aan eiser te verstrekken een lijst houdende namen en adressen van degenen met wie contracten voor uit te voeren werkzaamheden met gebruikmaking van de inbreukmakende inrichting, tot stand zijn gebracht, zulks op straffe van een dwangsom van f 25.000,- voor elke dag dat gedaagde met de naleving van dit gebod in gebreke blijft, een en ander zonder nadere maximering;

e. Gedaagde te gebieden binnen 30 (...) dagen na betekening van het ten deze te wijzen vonnis aan eiser ter hand te stellen alle inbreukmakende inrichtingen welke zij onder zich houdt, alsmede daarna alle inbreukmakende inrichtingen die zij nog onder zich zou krijgen, zulks op straffe van een dwangsom van f 25.000,- voor elke dag dat gedaagde met de naleving van dit gebod in gebreke blijft, een en ander zonder nadere maximering;

f. Gedaagde te veroordelen in de kosten van deze procedure.

3. Eiser legt aan dit inbreukverbod met bijvorderingen het volgende betoog ten grondslag:

a. De inrichting van gedaagde maakt, met haar, om een horizontale as, loodrecht op de verplaatsingsinrichting van de transporterende buis, ten opzichte van het basisgestel instelbare wieldrager, inbreuk op het kenmerkende deel van conclusie 1 van eisers octrooi.

b. Ook overigens is er sprake van inbreuk op conclusie 1 doordat de op de tekening onder 1h weergegeven wielen B1 en B2 samen met de rol F, en de wielen D1 en D2 samen met de rol G telkens een driehoeksverband van met elkaar samenwerkende wielen vormen, zij het dat de draaiingshartlijnen niet geheel in een vlak liggen. Aldus valt het wieldraaggestel van gedaagdes inrichting binnen de in de aanhef van conclusie 1 gegeven omschrijving van eisers wieldraaggestel met tenminste twee (aandrijfbare) wielgroepen.

4. Gedaagde voert gemotiveerd verweer. Zij bestrijdt dat van inbreuk sprake is, voert aan dat het uitzetten van de inrichting voor aangenomen kabelwerk geen gebruik voor haar bedrijf oplevert en - ware dat alles anders - zij de inrichting, vervaardigd vóór de openbaarmaking van eisers octrooiaanvraag, in elk geval op grond van artikel 30 lid 4 laatste zin Row ten dienste van haar bedrijf mag blijven gebruiken. Zij bestrijdt, tenslotte dat eiser bij de gevraagde voorzieningen een spoedeisend belang heeft.

Gronden van de beslissing

5. Nadat eiser, ongeveer een halfjaar na de octrooiverlening, (voortzetting van) de beweerde inbreuk had geconstateerd heeft hij overleg gevoerd met gedaagde en toen dat geen resultaat opleverde, binnen een half jaar na bedoelde constatering een dagvaarding in kort geding uitgebracht.

6. Ervan uitgaande dat vorenbedoeld overleg, waarbij raadslieden en octrooigemachtigden betrokken werden grondig is gevoerd en daarom geruime tijd in beslag heeft genomen, kan niet gezegd worden dat eiser zijn spoedeisend belang ongehoofwaardig heeft gemaakt door gedurende te lange tijd maatregelen achterwege te laten.

7. Gedaagde gebruikt haar inrichting voor de aannemerij van kabelwerken, welk gebruik, anders dan gedaagde meent, is te beschouwen als gebruik voor haar bedrijf, ook al worden de kabels in opdracht van anderen en buiten het bedrijfsterrein van gedaagde gelegd.

8. Nu gedaagde haar inrichting al voor de openbaarmaking van eisers octrooiaanvraag in haar bedrijf had vervaardigd mag zij de inrichting niettemin ten dienste van haar bedrijf blijven gebruiken op grond van artikel 30 lid 4 laatste zin Row.

9. De onder 2a weergegeven hoofdvordering ter verkrijging van een inbreukverbod zal reeds daarom moeten worden afgewezen. Hetzelfde geldt voor de bijvorderingen onder 2b, c en e. Van enige reden om te vrezen dat gedaagde meer inrichtingen zal vervaardigen en die zal gaan uitleveren is immers niet gebleken.

10. Voor de beoordeling van de bijvordering onder 2d echter, die tot opgaaf van de met gedaagdes inrichting gemaakte omzet, zal wel een antwoord op de inbreukvraag moeten worden gevonden, in verband met eisers mogelijke aanspraak op een redelijke vergoeding krachtens artikel 43a Row.

11. Omtrent de gestelde inbreuk geldt het volgende:

12. Met het in hoekstand ten opzichte van de basis instelbaar wieldraaggestel, scharnierend om een as dwars op de verplaatsingsrichting van de buis, komt gedaagdes inrichting overeen met (het kenmerkend deel van conclusie 1 van) eisers octrooi.

13. Dat geldt niet voor de (onder 3b bedoelde) combinatie van telkens 2 wielen met een rol. Van een werkelijk driehoeksverband van drie wielen is geen sprake omdat de draaiingshartlijnen van elk van de wielen parallel aan elkaar verlopen en die van de rol niet in hetzelfde vlak ligt. Bovendien is de rol kennelijk niet aandrijfbaar.

14. Aangezien op grond van artikel 30 lid 2 Row de omvang van eisers uitsluitend recht niet slechts wordt bepaald door het kenmerkend deel van een conclusie is de onder 12 weergegeven overeenkomst niet zonder meer voldoende om een inbreuk aan te nemen maar moet worden onderzocht of de onder 13 weergegeven afwijking daarbij een rol speelt.

15. Dat laatste roept de volgende vragen op:

a. Is de beschermingsomvang van eisers octrooi beperkt tot inrichtingen met een instelbaar, scharnierend wieldraaggestel waarvan de aandrijfwielstellen in vorenbedoeld driehoeksverband staan?

b. Zo ja, is de oplossing van gedaagde met telkens twee tegenoverelkaar geplaatste wielen en een rol, daaraan technisch equivalent?

16.1 *Ad 15a*: Eiseres octrooi is in de beschrijving afgebakend tegen de bekende stand van de techniek door vermelding van Amerikaans octrooischrift 3.473.715 en het Nederlands octrooischrift 159.243, volgens welke beide octrooien de wielen in het basisgestel zijn aangebracht en wel op zodanige wijze dat zij een kabel of buis slechts evenwijdig aan het aardoppervlak kunnen transporteren.

16.2 Blijkens het verleningsdossier vormen de draaiingshartlijnen van de wielen van de wielgroepen van het voorbekende Amerikaanse octrooi een driehoeksverband (evenals in conclusie 1 van eisers octrooi) en blijkens de beschrijving van eisers octrooi gaat het bij het voorbekende Nederlandse octrooi om tegenover elkaar gelegen wielen met evenwijdige draaiingshartlijnen (evenals bij gedaagdes inrichting).

16.3 Eiser heeft dus aan het kenmerkend deel van conclusie 1 van zijn octrooi slechts één van de voorbekende kabeltransporteurs vooraf doen gaan, zoals ook uit het verleningsdossier naar voren komt.

16.4 Blijkens het verleningsdossier (voorzover dat werd overgelegd) werd in de aanvraag in de aanhef van conclusie 1 slechts gesproken van "een gestel en draaibaar in het gestel gelegerde ... wielen" en waren de wielen in driehoeksverband, zelfs met een voorgeschreven hoekstand ten opzichte van elkaar, na het kenmerk geplaatst.

16.5 In de aanvraag wordt ook slechts afgebakend tegen Nederlands octrooi 159.243 (twee wielen per stel) en ontbreekt het Amerikaans octrooi 3.473.715 (wielen in driehoeksverband).

16.6 Het moet er dus voor worden gehouden dat men er tijdens de verlening (er werd een nieuwheidsonderzoek verricht) op is gestuit dat de wielen in driehoeksverband door het Amerikaans octrooischrift waren geanticipeerd en dat daarom is besloten deze driehoekswielstellen als de dichtsbijzijnde stand van de techniek te plaatsen in de aanhef.

16.7 Nu aan de deskundige lezer van het octrooischrift (en het verleningsdossier) duidelijk moet zijn dat eisers uitvinding bestaat in de voordelen niet geopenbaarde oplossing om, door middel van een kantelbaar wieldraaggestel, kabels/buizen in de grond te duwen of daaruit te trekken brengt de vermelding in de aanhef van conclusie 1 van alléén de dichtsbijzijnde stand van de techniek in de beschermingsomvang niet de onder 15a bedoelde beperking aan.

16.8 Vraag 15b kan dus onbeantwoord blijven.

17. De slotsom is dat gedaagdes inrichting inbreuk maakt op eisers octrooi.

18. Alvorens over de nog overgebleven vordering onder 2d verder zal worden beslist wordt – zoals ter zitting al ter sprake geweest – aan partijen in overweging gegeven om met elkaar in onderhandeling te treden over een vergoeding.

19. De zaak zal pro forma worden aangehouden tot nader te noemen datum, vóór welke partijen de president kunnen berichten of de zaak is geschikt, dan wel een nadere zittingsdatum moet worden vastgesteld.

20. Een beslissing over de proceskosten zal worden aangehouden tot een eventueel nader eindvonnis zodat partijen die, voor het geval de zaak niet meer behoeft te worden vervolgd, in de schikking kunnen betrekken.

Beslissing

De president:

I Wijst de vorderingen onder 2a, b, c, en e af.

II Alvorens (verder) te beslissen over het gevorderde onder 2d en f, bepaalt de zaak nader op zaterdag 1 mei 1993, pro forma. Enz.

b) Het Hof, enz.

5. De vorderingen van Van Oudbroekhuizen zijn gebaseerd op de stelling dat de inrichting die De Groot heeft vervaardigd en gebruikt, onder de beschermingsomvang van zijn octrooi valt. De Groot heeft dit in eerste aanleg betwist. Blijkens haar incidentele grief en de toelichting daarop heeft zij dit verweer in hoger beroep gehandhaafd.

6. In conclusie 1 van het octrooi van Van Oudbroekhuizen – en, gelet op de verwijzing, eveneens in conclusie 2 – is sprake van een inrichting "voorzien van een gestel dat althans twee op langsafstand gelegen groepen van drie draaibaar in het gestel gelegerde, aandrijfbaar, van veerkrachtige banden voorziene en met elkaar samenwerkende wielen draagt, waarvan de althans nagenoeg in een vlak gelegen draaiingshartlijnen een driehoeksverband hebben". Uit de door Van Oudbroekhuizen overgelegde schematische tekening van de inrichting van De Groot (productie 8 in eerste aanleg) blijkt, dat de wielen in de inrichting van De Groot niet alle zijn voorzien van veerkrachtige banden, dat voorts de draaiingslijnen van de wielen niet nagenoeg in een vlak liggen, en dat tenslotte de draaiingshartlijnen geen driehoeksverband hebben.

7. De te beantwoorden vraag is of de inrichting van De Groot door de genoemde verschillen buiten de beschermingsomvang valt van de inrichting volgens het octrooi van Van Oudbroekhuizen welke beschermingsomvang wordt bepaald door de inhoud van de conclusies verstaan in het licht van de beschrijving en de tekeningen.

8. Het hof is voorshands van oordeel dat een deskundige die de conclusies leest en deze conclusies tracht te verstaan in het licht van de beschrijving en de tekeningen, tot de slotsom zal komen dat onder bescherming is gesteld een inrichting die een verbetering behelst ten opzichte van de inrichting die bekend is uit het Amerikaanse octrooischrift 3.473.715.

In de beschrijving is te lezen (bladzijde 1, regels 3 e.v.) dat deze bekende inrichting dient voor het verplaatsen van leidningen en/of buizen in hun lengterichting en is voorzien "van een gestel dat althans twee op langsafstand gelegen groepen van drie draaibaar in het gestel gelegerde, aandrijfbaar, van veerkrachtige banden voorziene en met elkaar samenwerkende wielen draagt, waarvan de althans nagenoeg in een vlak gelegen draaiingshartlijnen een driehoeksverband hebben". Volgens de beschrijving heeft zo een inrichting een bepaald nadeel en wordt met de uitvinding beoogd "een dergelijke inrichting" te verkrijgen die dat nadeel niet heeft. De deskundige zal de woorden "een dergelijke inrichting" opvatten als verwijzing naar de precies omschreven inrichting volgens het Amerikaanse octrooi, dus een inrichting met van veerkrachtige banden voorziene wielen waarvan de draaiingshartlijnen nagenoeg in een vlak gelegen zijn en een driehoeksverband hebben. Dit vindt bevestiging in de passage in de beschrijving (bladzijde 1, regels 23 e.v.) waar te lezen is: "Opgemerkt wordt, dat uit het Nederlandse octrooischrift 159243 een inrichting bekend is voor het leggen en doortrekken van grondkabels, welke is voorzien van een gestel en in dit gestel gelegerde, om althans in hoofdzaak verticaal verlopende draaiingsassen draaibare wielen voor het verplaatsen van de grondkabels." Hieruit kan de deskundige, na hetgeen voorafgaat in de beschrijving, gelet op de conclusies en gezien de tekeningen, immers slechts afleiden dat octrooibescherming werd verlangd en is verleend voor een inrichting voorzien van wielen waarvan de draaiingshartlijnen nagenoeg in een vlak gelegen zijn en een driehoeksverband hebben, en derhalve uitdrukkelijk niet voor een inrichting voorzien van wielen met in hoofdzaak verticaal verlopende draaiingsassen. De deskundige zal de nauwkeurig omschreven kenmerken in de conclusies zoals weergegeven in rechtsoverweging 6, opvatten als wezenlijke kenmerken van de geoctrooieerde inrichting welke doelbewust aangebrachte beperkingen inhouden.

9. Gelet op het zojuist overwogene is het hof van oordeel dat de in rechtsoverweging 7 geformuleerde vraag ontkennend [lees: bevestigend. *Red.*] dient te worden beantwoord. In de inrichting van De Groot ontbreken wezenlijke kenmerken van de geoctrooieerde inrichting: de draaiingshartlijnen van de wielen voorzien van veerkrachtige banden, verlopen verticaal

en zijn niet in een vlak gelegen. Een uitleg van de conclusies die erop neerkomt dat de inrichting van De Groot onder de beschermingsomvang van het octrooi van Van Oudbroekhuizen komt, zou enerzijds aan de octrooihouder meer bescherming geven dan waarop deze redelijkerwijze aanspraak kan maken, en anderzijds derden de hun toekomende redelijke mate van rechtszekerheid onthouden.

10. Uit het voorgaande vloeit voort dat de vorderingen van Van Oudbroekhuizen niet toewijsbaar zijn. Dit leidt tot de volgende beslissing.

Beslissing

Het gerechtshof

in het *principaal appel*

– bekrachtigt het vonnis waarvan beroep;

in het *incidenteel appel*

– vernietigt het vonnis waarvan beroep, voorzover daarbij de beslissing over een deel van de vorderingen werd aangehouden;

en te dien aanzien opnieuw rechtdoende:

– wijst dat deel van de vorderingen af;

voorts in het *principaal en incidenteel appel*

– veroordeelt Van Oudbroekhuizen in de kosten van het geding, zowel in eerste aanleg als in hoger beroep, tot op deze uitspraak aan de zijde van De Groot begroot op f 1.525,- in eerste aanleg en op f 4.550,- in hoger beroep.

Nr. 43. President Arrondissementsrechtbank te 's-Gravenhage, 16 december 1994.)*

(shut-off valve)

Mr. E.J. Numann.

Art. 30 lid 2 Rijksoctrooiwet (1910).

De door APV gekozen uitvoeringsvariant levert een schoolvoorbeeld van equivalentie op. Dat Hovap met de in de kop en in het kenmerk van conclusie 1 gekozen formulering afstand zou hebben willen doen van bescherming van de door APV hier toegepaste variant, waarop het octrooi naar het wezen van de uitvinding aanspraak geeft, zal een deskundige derde bij lezing van het octrooischrift niet mogen aannemen. Of de noodzakelijke afdichtingsringen bij het volkomen cilindrische kleplichaam van de door Hovap geoctrooieerde afsluiter aan de radiale zijde van het lichaam bevestigd zijn, dan wel aan de klepzitting, is om het even. Ook het verweer dat bij haar afsluiter geen sprake is van de in het kenmerk geclaimde gebalanceerdheid van de klep, wordt verworpen. Volgens het kenmerk is het kleplichaam daar in hoofdzaak gebalanceerd. De uit de door APV bedoelde detailtekeningen en brochure te trekken conclusie dat de afsluiter van APV wel degelijk gebalanceerd is, althans "in hoofdzaak", wordt bevestigd door hetgeen APV daaromtrent in haar reclameuitingen zelf mededeelt.

Hovap International (Holland) B.V. te Sneek, eiseres [in kort geding], procureur jhr. mr. R.E.P. de Ranitz, tegen

APV ROSISTA GmbH te Unna, Bondsrepubliek Duitsland, gedaagde [in kort geding], vertegenwoordigd door drs. A. Kuppecz, octrooigemachtigde te Amsterdam.

Overwegingen ten aanzien van het recht:

1. In dit kort geding kan van het navolgende worden uitgegaan.

a. Hovap is houdster van het Europese octrooi nr. 0 140 432, aan eiseres – destijds genaamd Appendagefabriek "Hoogeveen" BV – op 19 januari 1991 verleend met prioriteitsdatum 6 oktober 1983, voor een *shut-off valve*, met als gedesigneerde landen: Duitsland, Frankrijk, Groot-Brittannië, Italië, Nederland en Zweden. Dit octrooi wordt hierna ook aangeduid als "het octrooi".

b. De conclusies 1 en 2 van het octrooi luiden, in de gewaarmerkte Nederlandse vertaling:

1. Afsluiter (40; 85) omvattende een klephuis (41) met twee kamers (42, 43) die axiaal met elkaar in verbinding staan via een doorlaatopening die wordt begrensd door een klepzitting (46) en welke voorzien is van klepoorten (44, 45) voor de toe- en afvoer van een medium; waarbij een kleplichaam (47; 93, 94) in een axiale richting beweegbaar in het huis is aangebracht en met de klepzitting (46) samenwerkende afdichtingsmiddelen (50, 51) vormt voor het sluiten van de bijbehorende doorlaat, waarbij het kleplichaam (47) een bovenste deel (48) met afdichtings-middelen (50) en een onderste deel (49) met afdichtings-middelen (51) heeft, welke delen (48, 49) beweegbaar ten opzichte van elkaar zijn op een zodanige wijze dat er een gesloten contactpositie (figuur 2) is en een positie waarin een lekdetectie- of spoelkamer (52) tussen de klepdelen (48, 49) (figuur 1) wordt gevormd, waarbij in één van de klepdelen (48 of 49) een lekdetectiekanaal (54) is gevormd dat zich uitstrekt vanaf de lekdetectiekamer (52) naar de buitenzijde van het klephuis (41); waarbij een bewegings-inrichting (62, 63, 80, 59) aanwezig is voor het in de geopende en in de gesloten stand bewegen van de klep, die aangrijpt op een einde van het kleplichaam (47), welk lichaam (47) aan tegenoverliggende zijden van het klephuis (41) afgedicht wordt geleid door doorlaten in het klephuis, welke doorlaten dezelfde afmetingen hebben als de klepzitting (46), waarbij de klepzitting een cilindrisch oppervlak (46) heeft met dezelfde afmeting als de doorlaat, en de afdichtings-middelen tenminste één afdichtingsring (20, 50) omvatten die met zijn radiaal buitenste omtrek samenwerkt met de cilindrische klepzitting (46), en aanslagmiddelen voor het bepalen van de open en de gesloten positie van de klep, met het kenmerk, dat de afdichtingsring (50) op een zodanige wijze aan het kleplichaam (47; 93, 94) is aangebracht dat bij de sluitings- en openingsbeweging van het kleplichaam de afdichtingsring (20, 50) in samenwerking met het cilindrische oppervlak de feitelijke sluit- en openingsbeweging van de doorlaat (68) uitvoert, zodanig dat het kleplichaam (47) in hoofdzaak gebalanceerd is voor wat betreft de op het kleplichaam werkende stromingskrachten teneinde de kracht voor het bedienen van de klep te reduceren; dat een afdichtingsorgaan (53) is aangebracht tussen de axiale oppervlakken van de klepdelen (48, 49) voor het afdichten van de lekdetectiekamer (52) ten opzichte van het inwendige van het klephuis, wanneer de klep in zijn open positie verkeert en de klepdelen (48, 49) in hun gesloten contactpositie (figuur 2); en dat de bewegingsinrichting een eerste spoelpositie (figuur 3) kan instellen waardoor een spoelbaan wordt gevormd vanaf de eerste kamer (42) via de spoelkamer (52) naar het kanaal (54) en een tweede spoelpositie (figuur 4) waardoor een spoelbaan wordt gevormd vanaf de tweede kamer (43) via de spoelkamer (52) naar het kanaal (54), en aanslagmiddelen voor het bepalen van de twee spoelposities.

2. Afsluiter volgens conclusie 1, met het kenmerk, dat de klepzitting (46) een zodanig axiale lengte heeft dat in de relatief open positie (figuur 1) de twee afdichtingsorganen (50, 51) in afdichtend contact met de klepzitting (46) kunnen verkeren.

c. Van het octrooischrift maken enkele figuren deel uit, waaronder de navolgende:

*) Na ingesteld beroep geroyeerd. Red.