

vonnis

RECHTBANK DEN HAAG

Team handel
Zittingsplaats Den Haag

zaaknummer / rolnummer: C/09/454868 / HA ZA 13-1307

Vonnis van 28 januari 2015

in de zaak van

de besloten vennootschap met beperkte aansprakelijkheid
ZOONTJENS BETON B.V.,
gevestigd te Tilburg,
eiseres in conventie,
verweerster in de voorwaardelijke reconventie,
advocaat prof.mr. Ch.E.F.M. Gielen te Amsterdam,

tegen

1. de vennootschap onder firma
LIVINGROOF V.O.F.,
gevestigd te Scherpenzeel,
2. **[gedaagde 2]**,
wonende te Scherpenzeel,
3. **[gedaagde 3]**,
wonende te Scherpenzeel,
gedaagden in conventie,
eisers in de voorwaardelijke reconventie,
advocaat mr. L.Ph.J. baron van Utenhove te Den Haag.

Partijen zullen hierna Zoontjens Beton en Livingroof genoemd worden.

Voor Zoontjens Beton is de zaak behandeld aanvankelijk door mr. J.J. Allen en mr. ir. P. van Dongen, na het overlijden van mr. Allen door mr. Ch. Gielen en mr. Van Dongen, allen (voorheen) advocaat te Amsterdam, met bijstand van de octrooigemachtigde ir. R. Wijnstra. Voor Livingroof is de zaak behandeld door mr. P.E. Mazel, advocaat te Groningen, met bijstand van de octrooigemachtigde ir. F. Hoeben.

1. De procedure

- 1.1. Het verloop van de procedure blijkt uit:
 - de beschikking van 1 oktober 2013 waarbij Zoontjens Beton is toegestaan Livingroof te dagvaarden in de versnelde bodemprocedure in octrooizaken;
 - de dagvaarding van 2 oktober 2013;
 - de akte houdende overlegging producties 1 tot en met 25 van Zoontjens Beton, waaronder een opgave van de proceskosten;

-
- de conclusie van antwoord, tevens eis in reconventie, van Livingroof van 23 april 2014, met producties A tot en met J, waaronder een opgave van de proceskosten;
 - de conclusie van antwoord in reconventie, tevens akte van uitbreiding van de grondslag van de eis in conventie, met producties 26 en 27 van Zoontjens Beton van 25 juni 2014;
 - het e-mail bericht van 26 juni 2014 zijdens Livingroof waarbij bezwaar is gemaakt tegen de akte uitbreiding grondslag van eis in conventie en de rechtbank is verzocht die te weigeren;
 - de rolbeslissing waarbij de conclusie van antwoord in zoverre is geweigerd ter rolle van 25 juni 2014, dat geen acht wordt geslagen op de aanvulling van de grondslag van de eis in conventie;
 - het verzoek van mr. Mazel van 14 juli 2014 aan de rechtbank om de zaak naar de rol te verwijzen voor tussenvonnis en het pleidooi vooralsnog geen doorgang te laten vinden;
 - de akte van hervatting van het van rechtswege geschorste geding van Zoontjens Beton van 10 september 2014;
 - de bij brief van 10 september 2014 toegezonden aanvullende opgave van de proceskosten van Livingroof;
 - de bij brief van 1 oktober 2014 toegezonden aanvullende opgave van de proceskosten van Livingroof;
 - de bij brief van 2 oktober 2014 toegezonden aanvullende opgave van de proceskosten van Zoontjens Beton;
 - het pleidooi gehouden op 3 oktober 2014, ter gelegenheid waarvan de raadslieden pleitnota's hebben overgelegd, die van Zoontjens Beton vergezeld van twee tekeningen.

1.2. Zoontjens Beton heeft ter zitting twee steundelen alsmede een voet/schijf van het hierna beschreven product ONS overgelegd. Livingroof heeft eveneens een voet/schijf van het product ONS overgelegd.

1.3. Vonnis is nader bepaald op heden.

2. De feiten

2.1. Zoontjens Beton brengt onder het merk DNS een daknivelleringsstelsel op de markt. Dit stelsel wordt gebruikt om parkeerdaken, dakterrassen, galerijen en balkons op te hogen of te nivelleren.

2.2. Zoontjens Beton is houdster van Nederlands octrooi 1022568 (hierna: NL 568 of het octrooi) voor een *steun voor een tegelvloer*. NL 568 is verleend op 14 september 2004 op een aanvraag van 3 februari 2003.

2.3. De conclusies van NL 568 luiden als volgt.

1. Steun voor een tegelvloer, in het bijzonder voor het ophogen en/of nivelleren van de tegelvloer, omvattende een flexibele drukverdeelvoet, een stijve oplegschijf voor het dragend ondersteunen van ten minste een hoek van een tegel, en een tussen de drukverdeelvoet en de oplegschijf gepositioneerd steundeel, waarbij de drukverdeelvoet en de oplegschijf aan hun respectieve, naar elkaar toe gerichte zijden zijn voorzien van koppelmiddelen voor het koppelen met de einden van het steundeel.

2. Steun volgens conclusie 1, waarbij de koppelmiddelen ten minste een eerste, vanaf de betreffende zijde opstaand koppellichaam omvatten met een binnenomtrek die aansluit op de buitenomtrek van het daarmee gekoppelde steundeel.

3. Steun volgens conclusie 2, waarbij het steundeel een koker is en het eerste koppellichaam een buitenomtrek heeft die kan aansluiten op de binnenomtrek van het steundeel.

4. Steun volgens een van de conclusies 1-3, waarbij de koppelmiddelen een tweede, vanaf de betreffende zijde opstaand koppellichaam omvatten, dat een buitenomtrek heeft met een omtreksafmeting die kleiner is dan de omtreksafmeting van de binnenomtrek van het eerste koppellichaam.

5. Steun volgens conclusie 4, waarbij het eerste en het tweede koppellichaam concentrisch zijn.

6. Steun volgens een van de conclusies 2-5, waarbij de buitenomtrek van eerste koppellichaam in hoofdzaak prismatisch, bij voorkeur vierkant is.

7. Steun volgens een van de conclusies 2-6, waarbij de binnenomtrek van eerste koppellichaam in hoofdzaak cirkelvormig is.

8. Steun volgens een van de conclusies 4-7, waarbij de buitenomtrek van tweede koppellichaam in hoofdzaak cirkelvormig is.

9. Steun volgens een van de conclusies 4-8, waarbij het eerste en het tweede koppellichaam meerdere, bij voorkeur vier, separate wandelementen omvatten.

10. Steun volgens een van de voorgaande conclusies, waarbij verder is voorzien in een opsluitdeel voor het via een zijrand, of althans een gedeelte daarvan, opsluiten van de tegelvloer, welk profieldeel een in hoofdzaak L-vormige dwarsdoorsnede heeft, die is gevormd door een steunvlak en een zich in hoofdzaak loodrecht ten opzichte daarvan uitstreckende steunrand, zodat de zijrand van de tegels aanligt tegen de steunrand.

11. Steun volgens conclusie 10, waarbij verder is voorzien in een afschermschot voor het afschermen van de ruimte onder de tegelvloer.

12. Steun volgens conclusie 11, waarbij het afschermschot koppelbaar is met de steun.

13. Steun volgens conclusie 12, waarbij het afschermschot koppelbaar is met het opsluitdeel.

14. Steun volgens conclusie 13, waarbij de steunrand van het opsluitdeel eenmaal vanuit het steunvlak omhoog is gebogen en ten minste eenmaal teruggebogen is, zodat de steunrand dubbelwandig is, en waarbij tussen de beide wanden van de steunrand een vanaf de onderzijde van het opsluitdeel toegankelijke opneemruimte is verschaft voor het daarin opnemen van een gedeelte van het afschermschot.

15. Steun volgens een van de conclusies 10-14, waarbij is voorzien in een koppelplaat voor het tot stand brengen van een koppeling tussen het opsluitdeel en het steundeel, waartoe de koppelplaat is voorzien van koppelmiddelen die overstemmen met de koppelmiddelen van de drukverdeelvoet en/of de oplegschijf en waarbij is voorzien in tussen de koppelplaat en het profieldeel werkzame, complementaire koppelmiddelen.

16. Steun volgens conclusie 15, waarbij in het oppervlak van de koppelplaat een regelmatig patroon van koppelgaten is aangebracht, welke koppelgaten zijn ingericht voor het opnemen van aan de onderzijde van het opsluitdeel aangebrachte koppelpennen.

17. Steun volgens conclusie 15 of 16, waarbij de koppelplaat en het opsluitdeel een gecombineerde dikte hebben die overeenstemt met de dikte van de oplegschijf.

18. Steun volgens een van de conclusies 15-17, waarbij de drukverdeelvoet in zijn oppervlak is voorzien van het regelmatige patroon van koppelgaten en tevens als koppelplaat kan fungeren.

19. Steun volgens een van de voorgaande conclusies, waarbij de koppelmiddelen aan de drukverdeelvoet en de koppelmiddelen aan de oplegschijf identiek zijn.

20. Ophoogconstructie omvattende meerdere steunen volgens een willekeurige van de voorgaande conclusies.

21. Werkwijze voor het ophogen van een beloopbaar oppervlak, omvattende de stappen:

- het bepalen van steunposities op het beloopbare oppervlak;
- het op de betreffende steunposities plaatsen van een steun volgens een van de conclusies 1-19;
- het plaatsen van tegels op de steunen, waarbij de tegels met hun respectieve hoekpunten rusten op een oplegschijf.

22. Werkwijze voor het nivelleren van een beloopbaar oppervlak, omvattende de stappen:

- het bepalen van steunposities op het beloopbare oppervlak;
- het met een optisch meetinstrument, zoals een meetlaser, verschaffen van een optisch referentievlak;
- het op de betreffende steunposities plaatsen van een drukverdeelvoet en het met de drukverdeelvoet koppelen van een steundeel;
- het markeren van het niveau van het optische referentievlak op het steundeel;
- het aanpassen van de hoogte van het steundeel aan het niveau van het optische referentievlak;
- het plaatsen van een oplegschijf op het steundeel, en

- het plaatsen van tegels op de steunen, waarbij de tegels met hun respectieve hoekpunten rusten op de oplegschijf.

2.4. De beschrijving van het octrooi houdt onder meer het volgende in.

[pagina 1 regel 1 - 15]

De onderhavige uitvinding heeft in het algemeen betrekking op een steun voor een tegelvloer.

De onderhavige uitvinding heeft in het bijzonder betrekking op het aanbrengen van een beloopbare tegelvloer op een voorafbepaalde hoogte ten opzichte van de beloopbare ondergrond, zoals bijvoorbeeld leefdaken, daktuinen, kelderdakpleinen, dakterrassen en dergelijke en op het eventueel nivelleren van de opgehoogde tegelvloer.

In de praktijk komt het bijvoorbeeld vaak voor, dat een deur een hoge "instap" heeft, dat wil zeggen dat er een groot niveauverschil is tussen een bestrating en een drempel van die deur. Dit doet zich in het bijzonder voor bij flatgebouwen van het galerijtype of bij grote terrassen op het dak van flatgebouwen of kantoorpanden. Het niveau van de bestrating kan hier aanzienlijk lager liggen dan de drempel van de deur die toegang geeft aan het terras of de galerij.

[pagina 3 regel 17 - 25]

In een zeer de voorkeur genietende uitvoeringsvorm omvatten de koppelmiddelen ten minste een eerste, vanaf het betreffende vlak opstaand koppellichaam, dat een binnenomtrek heeft die kan aansluiten op de buitenomtrek van het steundeel dat daarmee gekoppeld is, bij voorkeur is het steundeel een koker en omvat het eerste koppellichaam een buitenomtrek die kan aansluiten op de binnenomtrek van het steundeel. Hierdoor is het mogelijk om ten minste twee verschillende steundelen toe te passen die elk een andere afmeting in omtreksrichting hebben.

[pagina 5 regel 21 - 40]

Figuur 2 toont een steun 10 voor gebruik in een ophoog- en/of nivelleerconstructie voor het ophogen respectievelijk nivelleren van de tegelvloer 4. De steun 10 omvat een flexibele drukverdeelvoet 11 en een stijve, dat wil zeggen in vergelijking met de drukverdeelvoet 11 stijvere, oplegschijf 12 voor het dragend ondersteunen van ten minste een hoek van een tegel 5. Tussen de drukverdeelvoet 11 en de oplegschijf 12 is een steundeel 13 gepositioneerd. Het steundeel 13 is hier zeer schematisch weergegeven door middel van streeplijnen.

Tijdens gebruik rust de drukverdeelvoet 11 op de ondergrond 3 en liggen de tegels 5 met hun hoeken op de bovenzijde 20 van de oplegplaat 12. De drukverdeelvoet 11 is flexibel en heeft bij voorkeur een cirkelvormige omtrek, maar kan ook een andere contour hebben. Door de drukverdeelvoet 11 flexibel uit te voeren, kunnen kleine oneffenheden van de ondergrond worden opgevangen. Bovendien kan de vlakke onderzijde van de drukverdeelvoet 11 zonder gevaar voor insnijden of beschadigen van een eventueel op de ondergrond 3 aanwezige dakbedekking worden gebruikt.

De oplegplaat 12 is bij voorkeur relatief stijf uitgevoerd, zodat deze niet teveel onder het gewicht van de daarop te plaatsen tegels 5 zal vervormen.

2.5. Bij het octrooi behoort onder meer de volgende figuur 2, die een doorsnede van een steun volgens de uitvinding toont.

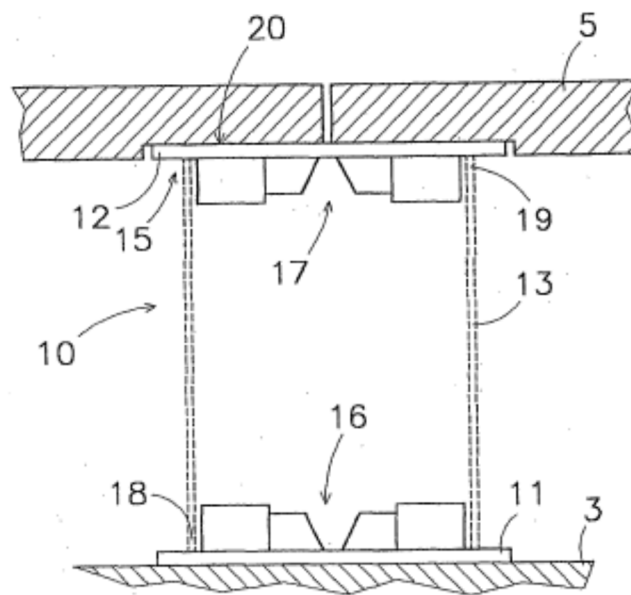
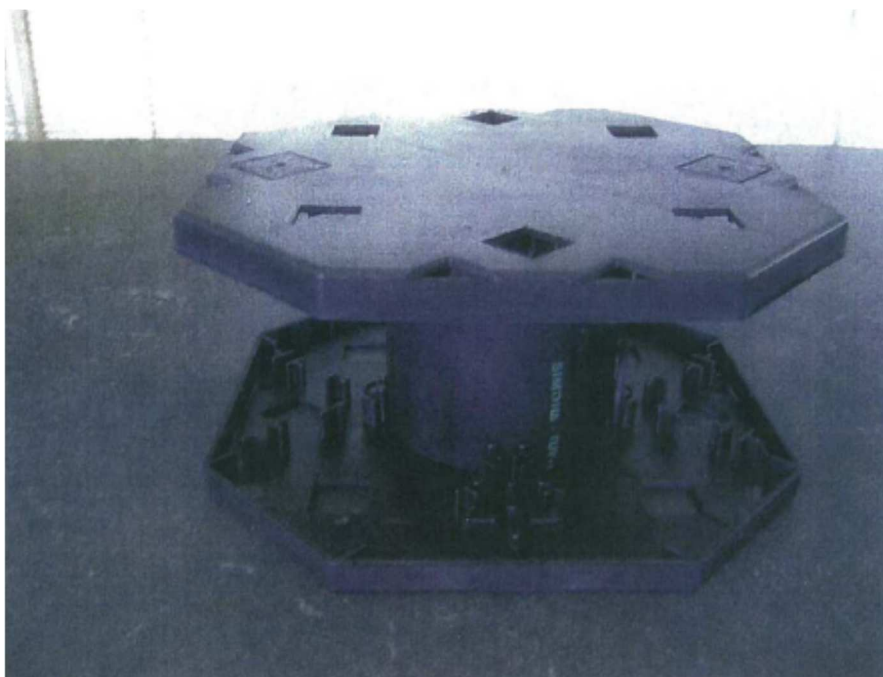


Fig 2

2.6. Livingroof brengt eveneens een systeem voor ophoging en nivellering op de markt onder het merk 'ONS' (ophoog en nivelleer-systeem, verder te noemen: het product ONS). Tot juli 2012 was onderdeel van dit systeem een tegelsteun, bestaande uit twee kunststof platen en een daartussen geplaatste kunststof cilinder/buis zoals hieronder afgebeeld:



2.7. In juli 2012 heeft Livingroof het gebruik van deze steun (door haar genoemd: variant 2010) gestaakt. Zij is vervolgens een andere steun (door haar genoemd: variant 2012) gaan gebruiken.

2.8. Zoontjens Beton heeft Livingroof bij brief van 26 oktober 2010 aangesproken op (onder meer) inbreuk op het octrooi, gesommeerd de inbreuk te staken en winstafdracht en schadevergoeding gevorderd. Livingroof heeft de inbreuk betwist en zich op het standpunt gesteld dat het octrooi nietig zou zijn.

2.9. Op 15 juli 2011 heeft Livingroof NL octrooicentrum gevraagd advies uit te brengen omtrent de gestelde nietigheid van het octrooi. Zoontjens Beton heeft verweer gevoerd. NL octrooicentrum heeft in zijn advies van 10 januari 2012 geoordeeld dat het octrooi deels nietig is wegens gebrek aan inventiviteit en deels in stand kan blijven.

3. Het geschil in conventie en in de voorwaardelijke reconventie

3.1. Zoontjens Beton vordert in conventie, zakelijk weergegeven:

- 1) een verklaring voor recht dat Livingroof inbreuk op het octrooi heeft gemaakt;
- 2) een verbod op inbreuk op het octrooi, op straffe van een dwangsom;
- 3) opgave van gegevens met betrekking tot de door de gestelde inbreuk gemaakt winst, omzet en productiekosten op straffe van een dwangsom;
- 4) betaling van bij staat op te maken schadevergoeding en winstafdracht¹;
- 5) met veroordeling van Livingroof in de proceskosten, te begroten overeenkomstig artikel 1019h van het Wetboek van Burgerlijke Rechtsvordering (hierna Rv);
- 6) met uitvoerbaar bij voorraadverklaring van het vonnis voor zover dit mogelijk is.

3.2. Volgens Zoontjens Beton maakt variant 2010 van het product ONS inbreuk op de conclusies 3, 4, 9, 19, 20 en 21 van het octrooi.

3.3. Livingroof bestrijdt de gestelde inbreuk en beroept zich op nietigheid van het octrooi. In conventie bepleit zij afwijzing van de vorderingen met veroordeling van Zoontjens Beton in de volgens artikel 1019h Rv te begroten proceskosten. In reconventie vordert zij vernietiging van NL 568, eveneens met veroordeling van Zoontjens Beton in de volgens artikel 1019h Rv te begroten proceskosten. Ter zitting heeft zij verklaard dat zij de vordering in reconventie voorwaardelijk maakt aldus, dat het gevorderde uitsluitend wordt gehandhaafd voor het geval de rechtbank zou menen dat sprake is van inbreuk op NL 568.

4. Bevoegdheid

4.1. Deze rechtbank is bevoegd kennis te nemen van het geschil in conventie en in de voorwaardelijke reconventie op grond van artikel 80 Rijksoctrooiwet 1995.

¹ Naar Zoontjens Beton ter zitting heeft verduidelijkt strekt de vordering er toe dat zij de keuze heeft uit schadevergoeding en winstafdracht.

5. De beoordeling in conventie

5.1. Livingroof bestrijdt de gestelde inbreuk op het octrooi onder meer met de navolgende stellingen.

5.1.1. Conclusie 1, waarvan de conclusies 3, 4, 9, 19, 20 en 21 alle direct of indirect afhankelijk zijn, omvat het kenmerk dat sprake is van een stijve oplegschijf voor het dragend ondersteunen van ten minste een hoek van de tegel. Variant 2010 van het product heeft echter geen stijve, maar een flexibele oplegschijf die niet in staat is de tegel te ondersteunen. Bij het product ONS steunen de betontegels met de hoeken daarvan op het steundeel. De oplegschijf voldoet daarmee niet aan het kenmerk dat deze tenminste een hoek van de tegel dragend ondersteunt.

5.1.2. Livingroof gebruikt bovendien als drukverdeelvoet en oplegschijf in de zin van conclusie 1 twee identieke platen die beide flexibel zijn. Conclusie 1 van het octrooi vereist echter een oplegschijf die stijver is dan de drukverdeelvoet.

5.2. Zoontjens Beton heeft hiertegen het volgende aangevoerd.

5.2.1. Conclusie 1 definieert de steun in samengestelde toestand en schrijft geenszins voor dat uitsluitend de oplegschijf de tegel draagt. De conclusie sluit niet uit dat de oplegschijf de tegel in samenwerking met het steundeel draagt. De oplegschijf moet zo stijf zijn dat deze bij normaal gebruik een tegel kan dragen. Bij normaal gebruik bevinden de hoekpunten van de tegels zich op of nabij het midden van het steundeel. Conclusie 1 vereist niet dat de oplegschijf zo stijf moet zijn dat het een tegel kan ondersteunen, ook als een hoekpunt van de tegel zich niet boven het steundeel bevindt.

5.2.2. Conclusie 1 vermeldt als kenmerken van de geoctrooieerde steun onder meer een flexibele drukverdeelvoet en een stijve oplegschijf. Conclusie 1 schrijft niet voor dat de oplegschijf stijver is dan de drukverdeelvoet. Voor zover op deze kenmerken geen letterlijke inbreuk wordt gemaakt omdat het product ONS gebruik zou maken van een drukverdeelvoet en een oplegschijf die dezelfde mate van flexibiliteit hebben, is tenminste sprake van equivalente maatregelen.

5.3. Het standpunt van Zoontjens Beton overtuigt de rechtbank niet. De gemiddelde vakman zal conclusie 1 aldus begrijpen dat de oplegschijf zelf voldoende stijf is om de daarop geplaatste tegel te ondersteunen². Die functie blijkt uitdrukkelijk uit de bewoordingen van conclusie 1 inhoudende *een stijve oplegschijf voor het dragend ondersteunen*. In de beschrijving en de tekeningen vindt de gemiddelde vakman voorts geen enkele aanwijzing voor een uitleg zoals die door Zoontjens Beton wordt bepleit en die er op neerkomt dat voldoende is dat de oplegschijf het gewicht van de tegel kan overbrengen op het steundeel. Integendeel, de beschrijving weerspreekt die uitleg. Het octrooi vermeldt dat een steundeel in de vorm van een koker de voorkeur heeft (pagina 3 regel 21), maar conclusie 1 ziet ook, zoals Zoontjens Beton ter zitting heeft beaamd, op een steundeel

² De rechtbank sluit zich derhalve aan bij het advies van NL Octrooicentrum dat op dit punt inhoudt: *In het onderhavige geval zal de vakman die het octrooi leest concluderen dat de maatregel dat de oplegschijf stijf is de volgende betekenis heeft: (i) De oplegschijf is dusdanig moeilijk buigbaar, dat deze tijdens gebruik van de steun een hoek van een tegel met zich daarop bevindende voorwerpen en/of personen dragend kan ondersteunen.*

bijvoorbeeld in de vorm van een metalen pen of staaf. In die uitvoering zou de tegel niet worden ondersteund als niet de oplegschijf zelf daarvoor voldoende stijf zou zijn. Ook het aan de hand van figuur 2 beschreven uitvoeringsvoorbeeld heeft een oplegschijf die niet (teveel) vervormt onder het gewicht van de tegel (pagina 5, regel 38 – 40). De gemiddelde vakman heeft geen reden aan te nemen dat het uitvoeringsvoorbeeld op dit punt beperkter is dan de reikwijdte van conclusie 1 in die zin dat conclusie 1 ook zou omvatten een oplegschijf die onder het gewicht van de tegel niet slechts zal vervormen maar zelfs geheel niet in staat is de tegel te dragen.

5.4. Zoontjens Beton heeft niet weersproken dat de door Livingroof in product ONS variant 2010 gebruikte oplegschijf niet zelfstandig in staat is de tegel te ondersteunen. De rechtbank heeft dat overigens aan de hand van de door partijen ter zitting overgelegde platen ook zelf kunnen vaststellen. Al om deze reden heeft dit product niet de kenmerken van conclusie 1 en maakt het derhalve geen inbreuk op de hiervoor onder 3.2 vermelde volgcconclusies die alle direct of indirect van conclusie 1 afhankelijk zijn.

5.5. Het beroep van Zoontjens Beton op equivalentie ziet op de stelling van Livingroof dat het product ONS gebruik maakt van twee identieke flexibele platen. Nu geen inbreuk kan worden aangenomen al omdat het product ONS niet het onder 5.1.1 bedoelde kenmerk heeft, kan het beroep op maatregelen die equivalent zouden zijn aan het onder 5.1.2 genoemde kenmerk onbesproken blijven.

5.6. Gezien het voorgaande dienen de vorderingen in conventie te worden afgewezen met veroordeling van Zoontjens Beton in de proceskosten, te begroten volgens artikel 1019h Rv.

5.7. De door Livingroof opgegeven proceskosten bedragen € 56.440,49 aan kosten van haar advocaat en € 33.599,28 aan kosten van de octrooigemachtigde.

5.8. Zoontjens Beton heeft bezwaar gemaakt tegen de opgave. Zij stelt zich op het standpunt dat de specificatie van de kosten in de bij de conclusie van antwoord in conventie / conclusie van eis in reconventie gevoegde opgave (productie J, verder te noemen: opgave I) te summier is en dat hetzelfde geldt voor de door Livingroof overgelegde kostenstaat van 10 september 2014 (verder te noemen: opgave II). De specificatie van de kosten van de octrooigemachtigde (verder te noemen: opgave III)³ is, zo stelt Zoontjens Beton, pas op 1 oktober 2014 toegezonden, hetgeen te laat is. Omdat zij zich niet naar behoren tegen de proceskostenvordering kan verweren, bepleit Zoontjens Beton toepassing van het liquidatietarief.

5.9. Opgave I omvat slechts de vermelding van een aantal facturen en een opgave van onderhanden werk. Wat de facturen betreft ontbreekt iedere indicatie van de verrichte werkzaamheden, de data waarop deze zijn verricht, de gewerkte tijd, door wie zij zijn verricht en tegen welk uurtarief. De opgave van het onderhanden werk geeft wel een indicatie van de aard van de werkzaamheden en de gewerkte tijd, maar data waarop de werkzaamheden zouden zijn verricht en vermelding van advocaat die de werkzaamheden

³ Deze opgave bevat tevens een opgave van de na 10 september 2014 gemaakte advocaatkosten.

heeft verricht ontbreken. Opgave I voldoet om al deze redenen inderdaad niet aan de daaraan te stellen eis dat de wederpartij zich daar naar behoren tegen kan verweren⁴.

5.10. Opgave II geeft geen indicatie van de verrichte werkzaamheden en voldoet al daarom evenmin.

5.11. Opgave III bevat een specificatie van de door de octrooigemachtigde verrichte werkzaamheden met een omschrijving van de werkzaamheden, de bestede tijd en de datum waarop de werkzaamheden zijn verricht terwijl uit het opgegeven bedrag aan kosten (€ 27.768 exclusief B.T.W.) het gehanteerde uurtarief is af te leiden. Deze specificatie voldoet wél aan de daaraan te stellen eisen maar is niet, zoals in de regeling van de versnelde bodemprocedure onder 12 is bepaald, uiterlijk twee weken voor de zitting ingezonden. Die opgave zal daarom slechts in aanmerking worden genomen voor wat betreft de in de twee weken voorafgaande aan de zitting gemaakte kosten (vanaf 19 september 2014 in totaal € 7.440⁵ exclusief B.T.W.), welke kosten volgens de regeling nog uiterlijk de dag voor de zitting kunnen worden ingestuurd. Hetzelfde geldt voor de in opgave III opgenomen opgave van verrichte werkzaamheden door de advocaat van Livingroof en de kosten daarvan (in totaal € 6.390 exclusief B.T.W. plus € 231 reiskosten). Het totaal van de in aanmerking te nemen proceskosten aan de zijde van Livingroof komt aldus op € 14.061 voor conventie en reconventie tezamen. Nu door partijen niet anders is aangegeven, gaat de rechtbank ervan uit dat helft van dit bedrag, € 7.030,50, aan het geschil in conventie is toe te schatten. Dit bedrag dient nog te worden vermeerderd met € 589 aan griffierecht. De totale proceskosten aan de zijde van Livingroof in conventie bedragen derhalve € 7.619,50.

6. De voorwaardelijke reconventie

6.1. In conventie is niet vastgesteld dat sprake is van inbreuk op NL 586, zodat de vorderingen in reconventie niet aan de orde komen.

6.2. Zoontjens Beton dient ook in de kosten in de voorwaardelijke reconventie te worden veroordeeld nu de vorderingen in de voorwaardelijke reconventie kennelijk slechts zijn ingesteld ter afwending van een veroordeling wegens octrooi-inbreuk in conventie. De proceskosten in de voorwaardelijke reconventie aan de zijde van Livingroof dienen gezien hetgeen in conventie is overwogen, te worden begroot op € 7.030,50.

7. De beslissing

De rechtbank:

7.1. wijst de vorderingen in conventie af;

7.2. veroordeelt Zoontjens Beton in de proceskosten in conventie, aan de zijde van Livingroof tot op heden begroot op € 7.619,50;

⁴ Zie HR 20 december 2013, ECLI:NL:HR:2013:2057 (Winters/Red Bull).

⁵ 31 uur / 115,7 uur x € 27.768

7.3. veroordeelt Zoontjens Beton in de proceskosten in de voorwaardelijke reconventie, aan de zijde van Livingroof tot op heden begroot op € 7.030,50;

7.4. verklaart de proceskostenveroordelingen uitvoerbaar bij voorraad.

Dit vonnis is gewezen door mr. P.G.J. de Heij, F.M. Bus en mr.ir. J.H.F. de Vries en in het openbaar uitgesproken door mr. Bus op 28 januari 2015.