

RECHTBANK DEN HAAG

Team handel - voorzieningenrechter

zaaknummer / rolnummer: C/09/489570 / KG ZA 15-756

Vonnis in kort geding van 10 september 2015

in de zaak van

de besloten vennootschap met beperkte aansprakelijkheid
HE LICENTIES B.V.,
gevestigd te Rotterdam,
eiseres in conventie,
verweerster in reconventie,
advocaat mr. O.F.A.W. van Haperen te Rotterdam,

tegen

de besloten vennootschap met beperkte aansprakelijkheid
VG COLOURS B.V.,
gevestigd te De Lier,
gedaagde in conventie,
eiseres in reconventie,
advocaat mr. T.F.W. Overdijk te Amsterdam.

Partijen zullen hierna HE Licenties en VG Colours genoemd worden.

De zaak is voor HE Licenties behandeld door haar advocaat en mr. R.A.J. Span, advocaat te Rotterdam, en ir. M. van der Velden, octrooigemachtigde. De zaak is voor VG Colours behandeld door haar advocaat, diens kantoorgenoot mr. P. Ras en ir. B.Ch. Ledeboer, octrooigemachtigde.

1. De procedure

- 1.1. Het verloop van de procedure blijkt uit:
- de dagvaarding van 4 juni 2015, met producties 1 tot en met 10;
 - de op 23 juli 2015 ingekomen brief van VG Colours met conclusie van antwoord in kort geding tevens conclusie van eis in reconventie, met producties 1 tot en met 21;
 - de op 5 augustus 2015 ingekomen akte houdende producties van HE Licenties met producties 11 tot en met 24;
 - de op 14 augustus 2015 ingekomen akte overlegging producties van VG Colours met producties 22 tot en met 28;
 - de op 18 augustus 2015 per e-mail binnengekomen aanvullende kostenopgaven van HE Licenties en VG Colours;
 - de mondelinge behandeling gehouden op 20 augustus 2015;
 - de ter zitting ingediende akte aanpassing eis van HE Licenties;
 - de pleitnota van HE Licenties;

- de pleitnota van VG Colours.

1.2. Ten slotte is vonnis bepaald.

2. De feiten

2.1. HE Licenties, die behoort tot de Hanson Groep, is een onderneming die zich bezig houdt met de exploitatie van octrooirechten in de sierplantenindustrie. Tot haar activiteiten behoort het beheren en verstrekken van (sub)licenties voor de productie van orchideeën, in het bijzonder gekleurde orchideeën.

2.2. VG Colours, onderdeel van Geest Orchideeën V.O.F. (ook wel aangeduid als het Familiebedrijf Van Geest), is een onderneming die zich (onder meer) bezig houdt met het kunstmatig (doen) kleuren van (oorspronkelijk) witte orchideeën, die zij al dan niet door tussenkomst van andere onderdelen van Familiebedrijf Van Geest, op de (Nederlandse) markt brengt. Door VG Colours op de markt gebrachte orchideeën betreffen onder meer phalaenopsis in de kleur 'Royal Blue'.

2.3. De eveneens tot de Hanson Groep behorende besloten vennootschap Hanson Uitgevers B.V. (hierna 'Hanson') is houdster van het Nederlandse octrooi 1040904 (hierna: NL 904 of het octrooi) voor "Substance introduction method for plant and plant obtained therewith", verleend op 30 maart 2015 op een aanvraag van 3 augustus 2014. Bij de aanvraag heeft Hanson de prioriteit ingeroepen op basis van octrooi NL 1040416, met als prioriteitsdatum 27 september 2013. Op basis van NL 904 is onder nummer EP 2882278 (hierna: EP 278) ook een Europese octrooiaanvraag ingediend. HE Licenties beschikt over een exclusieve licentie voor de exploitatie van NL 904. In deze zaak treedt HE Licenties krachtens een procesvolmacht op voor Hanson.

2.4. De conclusies van NL 904, waarvan de conclusies 1 en 11 onafhankelijk zijn, luiden als volgt:

1. Werkwijze voor het introduceren van een substantie in een plant, in het bijzonder een potplant, waarbij de werkwijze de volgende stappen omvat:
 - het vormen van een definitief gat in een stam van een plant, waarbij het definitieve gat toegankelijk is via een opening in een buitenoppervlak van de stam, en waarbij het definitieve gat een dimensie heeft in een richting parallel aan een langsrichting van de stam die groter is dan een maximale dimensie van de opening in deze richting parallel aan de langsrichting van de stam;
 - het onderwerpen van het inwendige van het definitieve gat aan de substantie door het introduceren van de substantie door de opening.
2. Werkwijze volgens conclusie 1, waarbij het vormen van het definitieve gat omvat de stappen van het vormen van een initieel gat met overeenkomstige opening in de stam van de plant en het vervolgens vergroten van de grootte van het initiële gat via de reeds gemaakte opening in de stam van de plant.
3. Werkwijze volgens conclusie 1, waarbij het vormen van het definitieve gat een of meer van de volgende bewerkingen omvat: boren, snijden, zuigen, verdampen, chemisch etsen en doorboren.
4. Werkwijze volgens conclusie 2, waarbij het initiële gat wordt gevormd door het introduceren van een gereedschap in de stam in een richting loodrecht aan een langsas van de stam, en waarbij de grootte van het initiële gat wordt vergroot door het introduceren van een gereedschap via de opening in de stam in een richting die een scherpe hoek maakt met de langsas van de stam.
5. Werkwijze volgens conclusie 2, waarbij de grootte van het initiële gat wordt vergroot in ten minste een richting weg van de wortels van de plant.

6. Werkwijze volgens conclusie 2, waarbij de grootte van het initiële gat ook wordt vergroot in een richting naar de wortels van de plant.
7. Werkwijze volgens conclusie 2, waarbij het vormen van het initiële gat omvat het inbrengen van een injectienaald met een afgeschuind uiteinde in de stam en het vervolgens roteren van de naald rond zijn langsas, waarbij gedurende deze stappen de langsas van de naald loodrecht staat op een langsas van de stam.
8. Werkwijze volgens conclusie 2, waarbij het vergroten van de grootte van het initiële gat omvat het inbrengen van een injectienaald met afgeschuind uiteinde via de opening in de stam en het vervolgens roteren van de naald rond zijn langsas, waarbij gedurende deze stappen de langsas van de naald een scherpe hoek maakt met een langsas van de stam, bij voorkeur een hoek tussen 30 en 60 graden, bij meer voorkeur 45 graden.
9. Werkwijze volgens conclusie 2, waarbij het vergroten van de grootte van het initiële gat omvat het inbrengen van een instrument of gereedschap met snijders in het initiële gat via de opening, het uitstrekken van de snijders in een richting parallel aan de langsrichting van de stam van de plant, het terugtrekken van de snijders, en het terugtrekken van het instrument of gereedschap uit het gat.
10. Werkwijze volgens conclusie 1, waarbij het vormen van het definitieve gat omvat het verwijderen van plantweefsel uit de stam van de plant, bij voorkeur gedurende de vorming van een initieel gat en additioneel of alternatief gedurende het vergroten van de grootte van het initiële gat.
11. Plant, in het bijzonder een potplant, voorzien van een gat in zijn stam, waarbij het gat toegankelijk is via een opening in een buitenste oppervlak van de stam, en waarbij het gat een dimensie heeft in een richting parallel aan een langsas van de stam die groter is dan een maximale dimensie van de opening in de richting parallel aan de langsas van de stam.
12. Plant volgens conclusie 11, waarbij in langsrichting van de stam van de plant gezien het gat zich uitstrekt ten minste in een richting weg van de wortels van de plant.
13. Plant volgens conclusie 12, waarbij het gat zich ook uitstrekt in een richting naar de wortels van de plant.
14. Plant volgens conclusie 11, waarbij de inwendige wand van het gat bedekt is met een laag materiaal dat voorkomt dat de inwendige wand uitdroogt.
15. Plant volgens conclusie 11, waarbij het definitieve gat gevuld is met wax om de opening in het buitenste oppervlak van de stam af te sluiten.

2.5. Op de prioriteitsdatum van NL 904 behoorde tot de stand van de techniek het Nederlandse octrooi 2006581 (hierna: NL 581), verleend op 17 oktober 2012 en het Canadese octrooi CA 2 562 325 (hierna CA 325), gepubliceerd op 4 april 2008, waarin wordt verwezen naar het Amerikaanse octrooi 5,239,773 (hierna: US 773), verleend op 31 augustus 1993, en het eveneens Amerikaanse octrooi 5.797,215 (hierna: US 215), verleend op 25 augustus 1998.

2.6. US 773 heeft betrekking op een "Tree injection system" en heeft onder meer de volgende figuur:

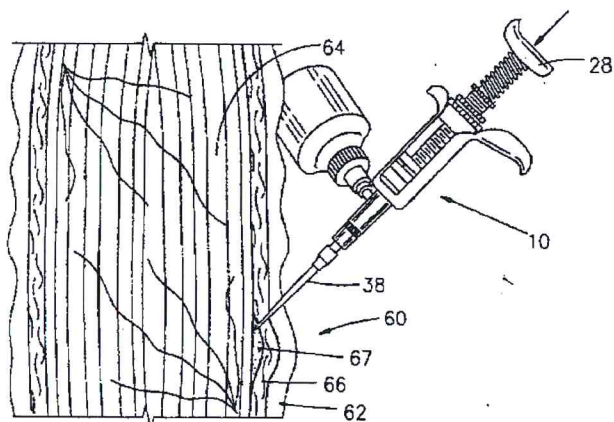


FIG. 7

2.7. US 215 heeft betrekking op een "Apparatus and method for retaining injection fluids in a tree" en heeft onder meer de volgende figuur:

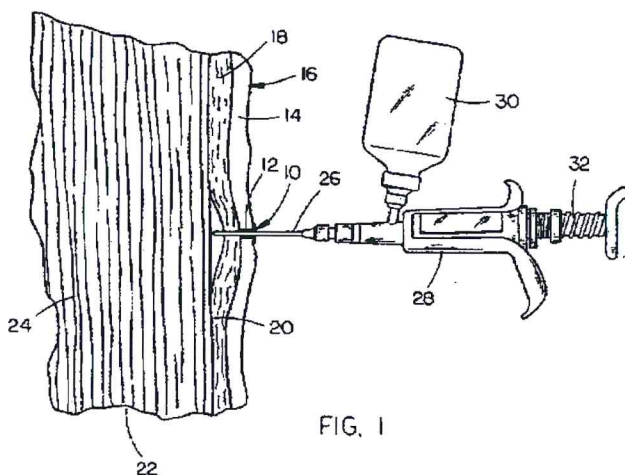


FIG. 1

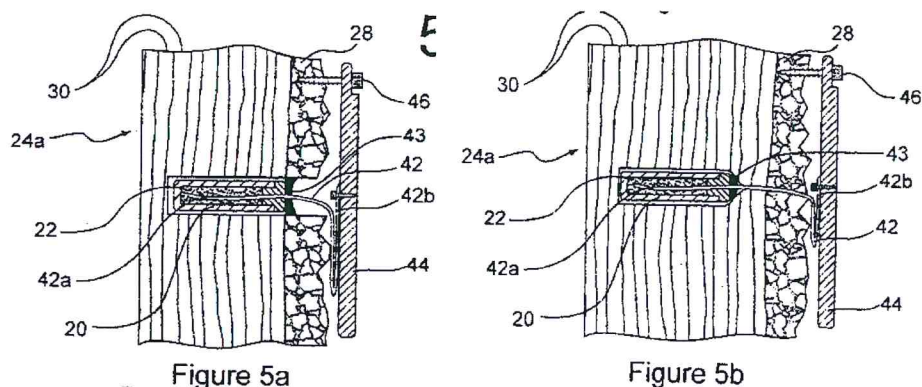
2.8. CA 325 heeft betrekking op het aanbrengen van een capsule met gecremeerde resten in de stam van een levende plant.

Paragraaf [0017] van CA 325 luidt als volgt:

[0017] FIGS. 5a and 5b illustrate the addition of a link 42 to the structure for connecting cremated remains 22 with the living plant, here a tree 24a. Link 42 offers an additional way of connecting to remains 22. As shown in FIG. 5a, vessel 20 containing cremated remains 22 is placed in cavity 26 created within tree 24a. Link 42 has a first end 42a and second end 42b. First end 42a is in contact with cremated remains 22. Link 42 may extend from vessel 20 or from within the vessel itself. Second end 42b extends outward from tree 24a through cavity 26. A sealant 43 may be applied to fill a portion of cavity 26, or around link 42, to seal out moisture or insects from getting into the cavity. Sealant 43 may be chosen from the group of materials including, but not limited to a caulking compound, putty, wax, PLASTIC WOOD or tar based compounds. Although first shown in this embodiment, sealant 43 may be used in any of the embodiments of the present invention. Over time as shown in

FIG. 5b, tree 24a grows around vessel 20 and around link 42. Link 42 may be a flexible cord, a rope, a wire or other material. At any time, link 42 extending from tree 24a may be touched by a love one to connect physically and spiritually with the deceased's ashes.

CA 325 heeft – voor zover hier relevant – de volgende figuren:



2.9. NL 581 was een octrooi van VG Colours, dat zij, naar aanleiding van een netigheidsadvies van 20 december 2012, op 13 januari 2013 heeft ingetrokken. Dit octrooi betrof een werkwijze voor het kleuren van een bloem aan een potplant en een potplant met gekleurde bloem. In de beschrijving van NL 581 is onder meer het volgende opgenomen: "Het is een doel van de uitvinding een werkwijze te verschaffen voor het kleuren van een bloem aan een potplant die op relatief eenvoudige wijze is uit te voeren, waarbij een kleurstof met een hoog rendement wordt toegediend, en die zonder gebruik van complexe apparatuur tegen relatief lage kosten kan worden uitgevoerd. Dit doel wordt bereikt, en andere voordelen worden behaald, met een werkwijze die overeenkomstig de uitvinding de stappen omvat van (i) het verschaffen van een injectiemiddel dat is voorzien van een injectienaald, (ii) het vullen van het injectiemiddel met een hoeveelheid voor de potplant niet-giftige kleurvloeistof, (iii) het aanbrengen in de steel van de bloem van een boring waarvan de diameter correspondeert met de diameter van de injectienaald, (iv) het inbrengen van de injectienaald in de boring, (v) het injecteren van de steel met de hoeveelheid kleurvloeistof, en (vi) het na het injecteren uitnemen van de injectienaald uit de steel.

(...)

De volgens stap (iii) aan te brengen boring heeft bijvoorbeeld een diameter in het gebied van 2 tot 3,5 mm. Bij voorkeur wordt de stap (vi) van het uitnemen van de injectienaald gevolgd door (vii) het afdichten van de in stap (iii) aangebrachte boring in de steel.

(...)

De boring kan worden afdicht met door het aanbrengen van een tape of het met een kwastje aanbrengen van een aan lucht hardend afdichtmiddel in vloeibare vorm.

(...)

De werkwijze is in beginsel geschikt te worden toegepast voor tal van potplanten, maar is in het bijzonder geschikt voor het kleuren van de bloem aan een potplant die is geselecteerd uit de groep plantengeslachten die phalaenopsis, anthurium en spatyfillum omvat."

2.10. Op 8 mei 2015 heeft een gerechtsdeurwaarder in opdracht van HE Licenties in een winkel in Zevenhuizen gekochte blauwgekleurde orchideeën afkomstig van VG Colours door de stichting Nederlandse Algemene Kwaliteitsdienst Tuinbouw (Naktuinbouw) laten onderzoeken.

2.11. In een schrijven van 19 mei 2015 heeft Naktuinbouw aan de advocaat van HE Licenties meegedeeld dat bij de onderzochte orchideeën is vastgesteld dat de opening aan de buitenzijde bij alle planten en alle bloemstelen kleiner is dan de opening aan de binnenzijde.

2.12. Bij brief van 22 mei 2015 heeft de advocaat van HE Licenties aan VG Colours meegedeeld dat zij inbreuk maakt op NL 904 en haar gesommeerd deze inbreuken te staken, inbreukmakende producten terug te halen bij haar professionele afnemers en om een opgave te doen van die afnemers.

2.13. VG Colours heeft aan deze sommatie geen gehoor gegeven.

2.14. Op 26 mei 2015 is op de website www.bpnieuws.nl (bloemen- en plantennieuws) een bericht gepubliceerd waarin HE Licenties stelt dat vennootschappen behorende tot het Van der Geest-concern inbreuk maken op NL 904. Het bericht luidt als volgt:

HE Licenties sommeert VG Colours

Ruzie om gekleurde orchideeën

Ruzie om gekleurde orchideeën. HE Licenties heeft recent een octrooi gekregen: (NL 1040904). Volgens het bedrijf maken diverse vennootschappen, behorende tot het Van Geest Concern, inbreuk op dat octrooi. Dat maakt het bedrijf bekend.

HE Licenties is een relatief nieuw bedrijf op de markt. Het is geen productiebedrijf, maar ze zeggen wel te hebben geïnvesteerd in een nieuwe, geöctrooieerde techniek voor onder andere het kleuren van orchideeën. Die techniek wordt via licenties uitgegeven aan geselecteerde kwekers.

De eerste licenties in Europa en Amerika zijn reeds afgegeven en de eerste, op deze manier gekleurde orchideeën zijn inmiddels op de markt, meldt directeur Guus van der Kaaden. "Het spreekt voor zich dat bij de uitgave van deze licenties ook de afspraak hoort dat HE Licenties niet alleen zal blijven investeren in de ontwikkeling van deze techniek maar zich ook in zal zetten om inbreuk op deze intellectuele eigendomsrechten door niet-licentienemers aan te pakken", vindt hij.

Voor meer informatie:

HE Licenties BV

2.15. In een proces-verbaal van 13 juli 2015 heeft een andere gerechtsdeurwaarder op verzoek van VG Colours een beschrijving gegeven van haar werkwijze bij de bewerking van orchideeën met blauwe kleurstof, waarbij door middel van een conische boor dan wel een rechte boor, een gat in de stengels van de orchideeën waren geboord. Vervolgens zijn van een aantal stelen doorsneden gemaakt. In het proces-verbaal van 13 juli 2015 heeft de deurwaarder de volgende bevinding opgenomen:
"Bij geen van de doorgesneden stelen heb ik een kamer in de steel geconstateerd die groter is dan de boring."

In een proces-verbaal van 17 juli 2015 heeft de deurwaarder ten aanzien van diezelfde orchideeën de volgende bevindingen opgenomen:

“Bij geen van de doorgesneden stelen van de planten waarin geen kleurstof is gespoten heb ik een holte in de steel geconstateerd die groter is dan de boring.

Bij de, met kleurstof ingespoten planten, heb ik een holte in de steel geconstateerd die beduidend groter is dan de boring.”

Op 11 augustus 2015 is op locatie van VG Colours opnieuw een onderzoek uitgevoerd in aanwezigheid van voormelde deurwaarder. Bij proces-verbaal van 11 augustus 2015 heeft de deurwaarder zijn eerdere bevindingen in de volgende zin aangevuld:

“Op 11 augustus 2015 heb ik bij geen van de doorgesneden stelen van de planten waarin kleurstof is gespoten, enkele minuten nadat de plant is dichtgemaakt met wax, een holte in de steel geconstateerd die groter is dan de boring. Deze constatering is gelijk aan de constatering van 13 juli 2015. De wijze waarop de stelen in de lengte zijn doorgesneden is verschillend geweest maar de constatering is dezelfde – geen holte in de stelen.

Dit is anders dan bij de constatering van 17 juli 2015, waarbij vier dagen nadat de kleurstof is ingespoten, is geconstateerd, als volgt : Bij de, met kleurstof ingespoten planten, heb ik een holte in de steel geconstateerd die beduidend groter is dan de boring.”

2.16. Bij brief van 22 juli 2015 heeft VG Colours conform artikel 84 Rijksoctrooiwet 1995 (ROW 1995) het Octrooibureau Nederland verzocht advies uit te brengen over de geldigheid van NL 904. In haar verzoek heeft VG Colours zich op het standpunt gesteld dat NL 904 ongeldig is in verband met gebrek aan nieuwheid, respectievelijk gebrek aan inventiviteit.

3. Het geschil in conventie

3.1. Na wijziging van eis, vordert HE Licenties:

- A. VG Colours B.V. te verbieden om met onmiddellijke ingang na betekening van het te wijzen vonnis op enigerlei wijze, direct dan wel indirect, de in NL 904 geoctrooieerde werkwijze in of voor haar bedrijf toe te passen of de voortbrengselen, te weten de orchideeplanten die rechtstreeks verkregen zijn door toepassing van die werkwijze, in of voor haar bedrijf te gebruiken, in het verkeer te brengen of verder te verkopen, af te leveren of anderszins te verhandelen, dan wel voor een ander aan te bieden, of in voorraad te hebben.
- B. VG Colours B.V. te bevelen om binnen zeven (7) dagen na betekening van het te wijzen vonnis al haar professionele afnemers van de in Nederland verkochte en/of geleverde orchideeplanten die zijn gekleurd met toepassing van NL 904, waaronder – doch niet uitsluitend – de blauw gekleurde orchideeën, schriftelijk verzoekt deze planten binnen vijf (5) dagen te retourneren met het aanbod de factuurprijs en transportkosten te vergoeden, met gebruikmaking van uitsluitend de volgende tekst in zwart en wit lettertype en –grootte 12:

“Geachte [naam professionele afnemer],

Enige tijd geleden hebben wij u (blauw) gekleurde orchideeplanten (phalaenopsis) met het label “VG Colours” geleverd [invoeegen kenmerken van de zending, zoals datum]. Wij verzoeken u al deze geleverde orchideeplanten, voorzien van het label “VG Colours”, voor zover u deze nog in voorraad heeft, binnen 5 dagen na de datum bovenaan deze brief aan ons te retourneren. Uiteraard zullen wij de door u betaalde prijs en transportkosten vergoeden.

*Hoogachtend,
[ondertekening door VG Colours]*

- C. VG Colours B.V. te bevelen om binnen veertien (14) dagen na betekening van het te wijzen vonnis aan de advocaat van HE Licenties doet bezorgen een lijst van professionele afnemers van de in Nederland verkochte en/of geleverde gekleurde orchideeplanten die zijn gekleurd met toepassing van NL 904, waaronder – doch niet uitsluitend – de blauw gekleurde orchideeën, onder specificatie van naam en adres, welke opgave is voorzien van een goedkeurende verklaring van een onafhankelijke registeraccountant.
- D. VG Colours B.V. te veroordelen tot betaling aan HE Licenties B.V. van een onmiddellijk opeisbare dwangsom van EUR 50.000,- voor iedere dag, een deel van een dag voor een hele dag gerekend, dat VG Colours B.V. het hierboven sub A vermelde verbod en de hierboven sub B en C vermelde bevelen niet geheel nakomt, met een maximum van EUR 1.000.000,-.
- E. VG Colours B.V. te veroordelen tot betaling aan HE Licenties B.V. van de volledige door HE Licenties B.V. gemaakte proceskosten en andere kosten als bedoeld in artikel 1019h Rv in verband met deze procedure, waarbij betaling van alle genoemde kosten dient te geschieden na dagtekening van het vonnis respectievelijk binnen zeven (7) dagen na betekening van het te wijzen vonnis, bij gebreke waarvan wettelijke rente verschuldigd zal worden ex. art. 6:119 BW.
- 3.2. HE Licenties legt aan die vordering het volgende ten grondslag. VG Colours maakt inbreuk op NL 904, omdat zij zonder toestemming orchideeën kleurt met toepassing van de geoctrooieerde werkwijze en deze gekleurde orchideeën vervolgens verkoopt en levert. Daarmee maakt VG Colours inbreuk zowel wat betreft de werkwijze van conclusie 1-3, 5, 6, 10 als de voortbrengselconclusies 11-13 en 15.
- 3.3. VG Colours voert verweer.
- 3.4. Op de stellingen van partijen wordt hierna, voor zover van belang, nader ingegaan.

4. Het geschil in reconventie

4.1. VG Colours vordert:

HE Licenties te bevelen binnen zeven (7) dagen na betekening van het te wijzen vonnis aan/op alle media waaraan en/of geadresseerden aan wie zij berichten heeft verzonden of op heeft geschreven zoals gepubliceerd op www.bpnieuws.nl het volgende schriftelijk bericht te versturen met een kopie daarvan aan VG Colours, waarbij gebruik wordt gemaakt van uitsluitend de volgende tekst in zwart lettertype (Arial) tegen een witte achtergrond, met lettergrootte 12:

*** TEKST ***

“Op [datum] hebben wij berichten verzonden over een octrooigeschil tussen HE Licenties en het Van Geest Concern.

Van Geest c.s. hebben onze octrooiopretenties inmiddels met kracht van argumenten bestreden. Onze berichtgeving over dit geschil was op zijn minst te vroeg en wij hebben Van Geest hiervoor onze vemntschuldigheden aangeboden.

HE Licenties B. V.

[verdere aftiteling zoals in verspreide berichten]”

*** EINDE TEKST ***

In conventie en in reconventie:

HE Licenties te veroordelen in de volledige en evenredige kosten van het geding op de voet van art. 1019h Rv en deze kostenveroordeling uitvoerbaar bij voorraad te verklaren.

4.2. VG Colours legt aan die vordering het volgende ten grondslag. NL 904 is nieuw noch inventief, zodat voorshands aannemelijk moet worden geacht dat het octrooi nietig zal worden verklaard. Tegen beter weten in houdt Hanson, althans HE Licenties, vol dat sprake is van een inbreuk hetgeen onrechtmatig is. Gelet hierop heeft VG Colours er recht op en een spoedeisend belang bij dat HE Licenties haar berichtgeving met betrekking tot de inbreuk op NL 904 rectificeert op de door VG Colours gevorderde wijze.

4.3. HE Licenties voert verweer.

4.4. Op de stellingen van partijen wordt hierna, voor zover van belang, nader ingegaan.

5. De beoordeling

In conventie

Geldigheid voortbrengselconclusies 11-15

CA 325

5.1. De ingeroepen voortbrengselconclusies 11 en verder van het octrooi zijn naar voorlopig oordeel niet nieuw. In de eerste plaats heeft VG Colours terecht gewezen op CA 325, met name figuur 5b. CA 325 heeft betrekking op planten/bomen en het daarin aanbrengen of mee verbinden van asresten van een overledene. Hiertoe wordt eerst een cilindrische boring aangebracht in de stam, getuige figuur 5a, waarlangs de capsule in de boom wordt ingebracht. Vervolgens groeit het gat dicht rond link 42 die naar buiten loopt en aangeraakt kan worden om contact te kunnen maken met de asresten (figuur 5b en paragraaf 0017).

5.2. HE Licenties stelt dat er wel sprake is van nieuwheid omdat in CA 325 eerst een cilindrisch gat wordt geboord en derhalve het gat op dat moment in de langsricting niet groter is dan de opening. Dat verweer moet worden verworpen. Reeds in CA 325 is het dichtgroeien van de opening gesignaleerd zodat duidelijk is dat misschien dan niet bij het inbrengen van de capsule sprake is van een kleinere opening, doch wel in de loop van de tijd daarna. Ook de examiner van het EOB was kennelijk deze mening toegedaan.

5.3. Evenmin kan de door HE Licenties genoemde omstandigheid dat er na dit dichtgroeien geen toegang meer is tot het definitieve gat om daaraan substanties via de boring toe te kunnen voeren haar helpen. Die (blijvende) toegang wordt immers niet in conclusie 11 vereist, daargelaten of volgens het octrooi er wel zo een blijvende toegang bedoeld is nu de opening moet worden afgesloten ("close the opening after substance

introduction" p. 4, r. 8-9). Om dezelfde reden moet het betoog van HE Licenties stranden dat link 42 de opening geheel blokkeert. Daarbij komt dat uit CA 325 is af te leiden dat het dichtgroeien een (langdurig) proces is waarbij de opening dus langzamerhand een steeds kleinere dimensie krijgt totdat link 42 wordt omsloten. Ergens in het proces van figuur 5a naar 5b is dus onontkoombaar sprake van een situatie waarbij de opening nog niet geheel dicht is maar wel een kleinere dimensie in de langsrichting heeft, net als in conclusie 11 van het octrooi, en niettemin link 42 de doorgang niet geheel blokkeert.

5.4. In dit licht kan voorts HE's stelling dat met de constructie van CA 325 niet het voordeel van de uitvinding zou worden behaald omdat de verzwakking bij het maken van de cilindrische boring volgens fig. 5a van CA 325 groter is, geen doel treffen. Dit voordeel is niet in de voortbrengselconclusie opgenomen en kan daaraan derhalve geen nieuwheid verlenen.

US 215 en US 773

5.5. Ten aanzien van deze publicaties heeft HE Licenties op zichzelf niet bestreden dat de maatregelen van conclusie 11 daarin zijn terug te vinden maar zich erop beroepen dat de daarin opgenomen figuren niet nawerkbare uitvoeringen zijn. De voorzieningenrechter overweegt dat het in een dergelijk geval aan de octrooihouder is om deze stelling in kort geding aannemelijk te maken. Daarin is HE Licenties niet geslaagd. Enig deskundig bewijs van niet-nawerkbaarheid ontbreekt. Dat het mogelijk lastig zou zijn om de injectienaald tot een specifieke laag in de stam van de boom te steken, betekent nog niet dat een gemiddelde vakman dat niet zal kunnen na lezing van de beschrijving. Daarbij komt dat niet ondenkbaar is dat de ene laag (bijvoorbeeld de bast of de schors) van de boom aanmerkelijk zachter is dan de daaronder liggende laag, waardoor het proces gemakkelijker zal zijn uit te voeren. Simpel gezegd: je steekt de naald erin tot je op iets hardes stuit. Voor nader technisch onderzoek is op dit punt in kort geding geen plaats.

Subconclusie

5.6. Gelet op niet alleen CA 325 maar ook US 215 en US 773 bestaat een gerede kans dat conclusie 11 een daartoe strekkende nietigheidsprocedure niet zal overleven. Tegenover de onderbouwde stelling van VG Colours dat ook de (ingeroepen) volgconclusies ongeldig zijn gelet op de stand van de techniek, heeft HE Licenties slechts gewezen op de geldigheid van conclusie 11, zodat die conclusies het lot daarvan moeten delen. De vorderingen op basis van de ingeroepen voortbrengselconclusies moeten derhalve worden afgewezen.

Inbreuk werkwijzeconclusie 1 en verder

5.7. Naar voorlopig oordeel is onvoldoende aannemelijk dat sprake is van inbreuk op werkwijzeconclusie 1 van NL 904 noch de daarvan afhankelijke ingeroepen conclusies. Terecht heeft VG Colours erop gewezen dat bij een werkwijze conclusie als deze, gelezen in samenhang met de beschrijving en tekeningen, het definitieve gat in de stam van de plant logischerwijs door menselijk ingrijpen gevormd wordt met een grotere dimensie in de langsrichting van de stam dan de opening (vgl. dagvaarding p. 11, 3^e alinea). De 'grap' van het octrooi is dat door de opening relatief klein te houden deze gemakkelijk te dichten is en er minder verzwakking van de stam van de plant plaatsvindt, terwijl tegelijkertijd het gat achter de opening in de langsrichting van de stam groot is om opname van de (kleur)vloeistof te vergemakkelijken en versnellen doordat meer weefsel van de plant daaraan wordt blootgesteld (p. 3, r. 30-p. 4, r. 10 octrooi). HE Licenties wijst er in dit

verband voorts op dat het gat met opening daarbij volgens het octrooi in een proces met één of twee stappen gevormd kan worden (p. 4, r. 12-16 octrooi). Daarbij kan het gat (in het twee stappen proces) vergroot worden door toepassing van diverse methoden, zoals “drilling, cutting, suction, vaporizing, lasering, chemical etching and/or piercing” (p. 4, r. 32-33 octrooi).

5.8. Tegenover de gemotiveerde betwisting door VG Colours dat er weliswaar kennelijk sprake is van een vergroot definitief gat in de langsrichting maar zij daartoe geen enkele maatregel treft, heeft HE Licenties onvoldoende aannemelijk gemaakt dat dit anders zou zijn. HE Licenties leidt de toepassing van een dergelijke maatregel af uit de omstandigheid dat uit een rapport van Naktuinbouw blijkt dat het definitieve gat in de orchideeën van VG Colours een grotere dimensie in de langsrichting heeft dan de opening (prod. 7 HE). Wat HE Licenties hierin wezen doet is het bewijsvermoeden van artikel 70 lid 8 ROW toepassen: uit het voortbrengsel leidt zij af dat de werkwijze van het octrooi wordt toegepast. Daarvoor geldt naar voorlopig oordeel echter dat eerst moet vast staan dat sprake is van een nieuw voortbrengsel. Voorshands is van een nieuw voortbrengsel evenwel geen sprake. VG Colours heeft gemotiveerd en gedocumenteerd aangevoerd dat zij sinds 2011 (derhalve ruim voor de prioriteitsdatum van het octrooi) niets anders doet, namelijk met eerst een cilindrische en nadien conische boor een gat boren in de steel van de phalaenopsis, dit gat vullen met kleurvloeistof en vervolgens afdichten met wax. Ook in NL 581 stond deze werkwijze al beschreven. De verklaring van VG Colours dat het gat nadien kennelijk bij de huidige planten – maar ook al in 2011 – groter wordt valt voorshands niet als onwaarschijnlijk ter zijde te stellen. VG Colours heeft namelijk aangevoerd dat het mogelijk te wijten is aan een verschil in osmotische waarde van de vrij weke plantencellen in het merg van de stengel tegenover een hoge osmotische waarde in de kleurstof waardoor de cellen om de kleurstof heen “uitdrogen” en het gat vergroot door in wezen een natuurlijk (en overigens onbedoeld) proces. De stelling ter zitting van HE Licenties dat VG Colours wellicht in de loop der jaren haar receptuur van de kleurstof heeft aangepast, waardoor er thans sprake zou zijn van chemisch etsen in de zin van het octrooi, mist iedere feitelijke basis. Daarbij komt dat dhr. De Koning (prod. 24 VG Colours), medewerker van VG Colours, heeft verklaard (hetgeen hij ter zitting heeft bevestigd) dat er geen etsend middel of anderszins in de loop der jaren is toegevoegd of dat het recept van de kleurvloeistof zou zijn aangepast. HE Licenties heeft terecht niet gesteld dat er dan al vanaf 2011 een etsend middel in de zin van het octrooi in de door VG Colours toegepaste kleurstof zal hebben gezeten, omdat dit de geldigheid van haar octrooi zou aantasten.

5.9. Overigens volgt ook uit het hiervoor met betrekking tot de geldigheid van voortbrengselconclusie 11 overwogene dat dit voortbrengsel niet nieuw is. Zodoende is voorshands onvoldoende aannemelijk dat VG Colours alle maatregelen van de ingeroepen werkwijzeconclusies toepast.

slotsom en proceskosten

5.10. De gevraagde voorzieningen in conventie moeten worden geweigerd en HE Licenties dient als de in het ongelijk gestelde partij in de proceskosten te worden veroordeeld. De door VG Colours opgevoerde proceskosten in conventie volgens 1019h Rv groot (€ 98.565,90 -€ 612 =) € 97.953,90 zijn niet bestreden.

In reconventie

5.11. VG Colours wenst in reconventie rectificatie. Met HE Licenties vermag de voorzieningenrechter evenwel niet in te zien dat in het 2.14 weergegeven bericht (dat kennelijk gebaseerd is op een door HE Licenties uitgegeven persbericht en/of andere medelingen) enige onjuistheid staat. Er staat immers niets meer of anders dan dat HE Licenties van oordeel is dat sprake is van inbreuk. Het is geen sommatie of andere vorm van handhaving jegens een derde. Verder ligt de ongeldigheid van de ingeroepen voortbrengselconclusies of niet-inbreuk op de werkwijzeconclusies niet dusdanig voor de hand dat HE Licenties door ter zake mede te delen dat sprake is van inbreuk, tegen beter weten in heeft gehandeld.

5.12. De slotsom is dat de door VG Colours gevorderde rectificatie moet worden afgewezen. Zij zal, als de in het ongelijk gestelde partij, worden veroordeeld in de kosten van deze procedure. Gelet op de gedingstukken (6 paragrafen van de pleitnota zijn door HE Licenties aan de reconventie gewijd, van in totaal 87 paragrafen), kunnen die kosten echter dusdanig marginaal worden geacht dat zij op nihil zijn te begroten.

6. De beslissing

De voorzieningenrechter:

in conventie

- 6.1. wijst het gevorderde af;
- 6.2. veroordeelt HE Licenties in de kosten van dit geding, aan de zijde van VG Colours begroot op € 97.953,90;
- 6.3. verklaart de proceskostenveroordeling uitvoerbaar bij voorraad;

in reconventie

- 6.4. wijst het gevorderde af;
- 6.5. veroordeelt VG Colours in de kosten van dit geding, aan de zijde van HE Licenties Licenties begroot op nihil.

Dit vonnis is gewezen door mr. E.F. Brinkman en in het openbaar uitgesproken op 10 september 2015.

