

RECHTBANK DEN HAAG

Team handel
Zittingsplaats Den Haag

zaaknummer / rolnummer: C/09/472907 / HA ZA 14-1022

Vonnis van 29 juni 2016

in de zaak van

1. de besloten vennootschap met beperkte aansprakelijkheid **SLEMACO BEHEER B.V.**,
gevestigd te Haaren,
2. de besloten vennootschap met beperkte aansprakelijkheid **R&R VERKOOP EN PRODUKTONTWIKKELING B.V.**,
gevestigd te Haaren,
eiseressen in conventie,
verweersters in reconventie,
advocaat mr. W.A.J. Hoorneman te Utrecht,

tegen

1. de besloten vennootschap met beperkte aansprakelijkheid **VHS VISSERS HEFTRUCK SERVICE B.V.**,
gevestigd te Bladel,
2. de besloten vennootschap met beperkte aansprakelijkheid **VHS SPECIAL PRODUCTS B.V.**,
gevestigd te Bladel,
gedaagden in conventie,
eiseressen in reconventie,
advocaat mr. W.J.G. Maas te Eindhoven.

Partijen zullen hierna enerzijds Slemaco, R&R en gezamenlijk Slemaco c.s. en anderzijds gezamenlijk VHS (in enkelvoud) genoemd worden.

1. De procedure

- 1.1. Het verloop van de procedure blijkt uit:
 - de dagvaarding van 22 augustus 2014 met producties 1-36,
 - de conclusie van antwoord in conventie tevens houdende eis in reconventie van 15 oktober 2014 met producties 1-11,
 - de conclusie van repliek in conventie, tevens conclusie van antwoord in reconventie, tevens houdende akte vermeerdering van eis van 10 december 2014 met producties 37-45,
 - de conclusie van dupliek in conventie, tevens conclusie van repliek in reconventie, tevens antwoordakte vermeerdering eis in conventie van 21 januari 2015 met producties 12-21,
 - de conclusie van dupliek in reconventie van 4 maart 2015 met producties 46-56,

- de akte vermeerdering eis, tevens akte overlegging producties van 16 oktober 2015 met producties 22-33 (waarvan productie 33 een proceskostenopgave- en specificatie betreft) van VHS,
- het op 15 oktober 2015 binnengekomen proceskosten overzicht van Slemaco c.s.,
- de pleidooien van voornoemde advocaten en de ter gelegenheid daarvan overgelegde pleitnotities van 16 oktober 2015, in de pleitnota van VHS doorgehaald de paragrafen 83-86 welke niet zijn gepleit; ter zitting zijn de in paragraaf 101 van de pleitnota van VHS gewijzigd in die zin dat voor de bedragen € 40.000,- respectievelijk € 85.000,- gelezen dient te worden € 15.000,- respectievelijk € 60.000,-.

1.2. Ten slotte is vonnis nader bepaald op heden.

2. De feiten

2.1. Slemaco c.s. maakt onderdeel uit van de Slemaco onderneming, die als belangrijkste activiteit heeft het ontwikkelen, produceren, verhandelen en verhuren van voorzetstukken voor verreikers. Een verreiker is een voertuig dat gebouwd is om zware lasten te tillen en te verplaatsen. Een verreiker is voorzien van een uitschuifbare telescooparm met - zoals zijn naam al doet vermoeden - een relatief groot bereik (zie afbeelding hieronder).



2.2. Aan deze telescooparm kunnen diverse voorzetstukken worden bevestigd. Enige jaren geleden heeft Slemaco c.s. als voorzetstuk een 'roterend vorkenbord' ontwikkeld (zie afbeelding hierna). Het roterend vorkenbord kan volledig om zijn eigen as draaien en bovendien gecombineerd verticaal en horizontaal bewegen. Dit heforgaan is daarmee in staat om met minimale ruimte, maximale draaibewegingen (360 graden) te realiseren, wat met name van nut is bij het lossen van pallets (op moeilijk toegankelijke plaatsen) en het parallel wegzetten van vracht in een ander voertuig.



2.3. Deze roterende vorkenborden van Slemaco c.s. worden aangeboden en verhandeld onder het merk "Romastor". Slemaco heeft hiertoe twee Uniemerken geregistreerd bij het Agentschap voor intellectuele eigendom van de Europese Unie (EUIPO):

- het Uniewoordmerk 'ROMASTOR' (hierna het "Woordmerk") geregistreerd op 10 november 2010 onder het registratienummer 9029191 voor waren in de klassen 7 (onder meer 'machines and machine tools') en 12 (onder meer 'fork lift trucks and vehicles');
- het Uniewoord/beeldmerk 'ROMASTOR' (hierna het "Beeldmerk") geregistreerd op 18 juni 2010 onder het registratienummer 8610818 voor waren in de klassen 7 (onder meer 'machines and machine tools') en 12 (onder meer 'fork lift trucks and vehicles') zoals weergegeven hieronder:



2.4. Slemaco is tevens houdster van het in Nederland geldige Europese octrooi met nummer EP 2 427 402 (hierna: "EP 402" respectievelijk het "Octrooi"), dat betrekking heeft op een '*Lifting device and lifting element for use in a lifting device*' (in de niet-bestreden Nederlandse vertaling: '*hefinrichting en heforgaan voor toepassing in een hefinrichting*'). Het Octrooi is op 20 maart 2013 verleend naar aanleiding van een aanvraag op 15 april 2010 onder inroeping van de prioriteitsdatum 8 mei 2009 van NL 1036935.

2.5. De (oorspronkelijke) Engelse tekst van de conclusies van EP 402 luidt als volgt:

1. A lifting device (1) comprising a base (2), an elongate arm (3), which is pivotally connected to the base with a first end for movement about a horizontal first axis, an elongate mast (4), which is connected with a first end thereof to a second end of the arm remote from the first end of the arm, and an engaging part (6), which is provided on a second end of the mast remote from the first end of the mast, said lifting device (1) further comprising a lifting element (20) comprising a base part (21) and a lifting part (22), which base part is designed to be rigidly connected to the engaging part and which lifting part is connected to the base part, being designed to support an object (7) to be lifted, said lifting part (22) being connected to the base part (21) for rotation about a third axis (23) lying in an at least substantially vertical plane, **characterised in that** said third axis (23) is located under the engaging part (6).
2. A lifting device according to claim 1, **characterised in that** the mast (4) is pivotally connected to the arm (3) for movement about a horizontal second axis (5).
3. A lifting device according to claim 1 or 2, **characterised in that** said at least substantially vertical plane coincides with a vertical plane through, seen in horizontal direction, the centre of the arm (3) and of the mast (4).
4. A lifting device according to any one of the preceding claims, **characterised in that** the lifting element (20) comprises two mutually parallel elongate forks (24a, 24b) for forming a supporting surface for the object (7) to be lifted.
5. A lifting device according to claim 4, **characterised in that** the supporting surface is oriented perpendicularly relative to the third axis (23).
6. A lifting device according to any one of the preceding claims, **characterised in that** the engaging part (6) is pivotally connected to the mast (4) for movement about a horizontal fourth axis (8).

7. A lifting device according to any one of the preceding claims, **characterised in that** the arm (3) is pivotally connected to the base (2) for movement about a vertical fifth axis.
8. A lifting device according to any one of the preceding claims, **characterised in that** the horizontal first axis and the horizontal second axis (5) extend parallel to each other.
9. A lifting device according to any one of the preceding claims, **characterised in that** the base (2) is provided on a vehicle.
10. A lifting device according to any one of the preceding claims, **characterised in that** the base part (21) of the lifting element (20) comprises a plate (25), and the lifting part (22) comprises a further plate (28) which extends parallel to said plate (25), one of said plate (25) and said further plate (28) comprising a stub axle (26) extending perpendicularly to said plate (25), the central axis of which stub axle coincides with the third axis (23), and the other one of said plate (25) and said further plate (28) comprising a recess (29), in which said stub axle (26) is rotatably accommodated.
11. A lifting device according to claim 10, **characterised in that** a number of rolling means (27) are provided between said plate (25) and said further plate (28) for supporting said further plate (28) on said plate (25).
12. A lifting device according to claim 10 or 11, **characterised in that** a gear wheel (30) is provided on one of said plate (25) and said further plate (28), said gear wheel being designed to mesh with a gear (31) to be driven by a drive unit (32) mounted on the other one of said plate (25) and said further plate (28).
13. A lifting device according to claim 12, **characterised in that** the drive unit (32) is hydraulically actuated.
14. A lifting device according to any one of the preceding claims, **characterised in that** the lifting part (22) can be rotated through an angular range of at least 270 degrees about the third axis (23) relative to the base part (21).
15. A lifting element (20) in particular for use in a lifting device (1) according to any one of the preceding claims, said lifting element comprising a base part (21) and a lifting part (22), which base part is designed to be rigidly connected to an engaging part (6) of the lifting device (1), and which lifting part is connected to the base part, being designed to support an object (7) to be lifted, said lifting part (22) being connected to the base part (21) for rotation about a third axis (23) lying in an at least substantially vertical plane, **characterised in that** the third axis is located under the engaging part, at least in the connected condition of the lifting element to the engaging part of the lifting device.

2.6. De Nederlandse vertaling van de ingeroepen conclusies 1 en 15 luidt als volgt:

Conclusie 1

Hefinrichting (1), omvattende een basis (2), een langgestrekte arm (3) die met een eerste uiteinde om een horizontale eerste as zwenkbaar met de basis is verbonden, een langgestrekte mast (4) die met een eerste uiteinde aan een tegenover het eerste uiteinde van de arm gelegen tweede uiteinde van de arm is voorzien, en een aangrijpdeel (6) dat aan een tegenover het eerste uiteinde van de mast gelegen tweede uiteinde van de mast is voorzien, waarbij de hefinrichting (1) verder een heforgaan (20) omvattende een basisdeel (21) en een hefdeel (22) omvat, waarbij het basisdeel is ingericht voor starre koppeling met het aangrijpdeel, en waarbij het hefdeel is verbonden met het basisdeel en is ingericht voor het ondersteunen van een te heffen object (7), waarbij het hefdeel (22) om een in een ten minste in hoofdzaak verticaal vlak gelegen derde as (23) roteerbaar met het basisdeel (21) is verbonden, met het kenmerk, dat de derde as (23) onder het aangrijpdeel (6) is gelegen.

Conclusie 15

Heforgaan (20), met name voor toepassing in een hefinrichting (1) volgens één van de voorgaande conclusies, het heforgaan omvattende een basisdeel (21) en een hefdeel (22), waarbij het basisdeel is ingericht voor starre koppeling met een aangrijpdeel (6) van de hefinrichting (1), en waarbij het hefdeel is verbonden met het basisdeel en is ingericht voor het ondersteunen van een te heffen object (7), waarbij het hefdeel (22) om een in een ten minste in hoofdzaak verticaal vlak gelegen derde as (23) roteerbaar met het basisdeel (21) is verbonden, met het kenmerk, dat de derde as, althans in gekoppelde toestand van het heforgaan met het aangrijpdeel van de hefinrichting, onder het aangrijpdeel is gelegen.

2.7. In de beschrijving van het octrooi is onder meer het volgende opgenomen:

[0001] The present invention, according to a first aspect thereof, relates to a lifting device comprising a base, an elongate arm, which is pivotally connected to the base with a first end for movement about a horizontal first axis, an elongate mast, which is connected with a first end thereof to a second end of the arm remote from the first end of the arm, and an engaging part, which is provided on a second end of the mast remote from the first end of the mast, said lifting device further comprising a lifting element comprising a base part and a lifting part, which base part is designed to be rigidly connected to the engaging part and which lifting part is connected to the base part, being designed to support an object to be lifted. Such a lifting device is known from JP 4 256 693 and JP 2005 067 751. [0002] US 5,813,697 discloses a known lifting device as described in the introduction, more specifically a telehandler. A telehandler is a mobile crane for lifting generally heavy objects, such as building materials. The known telehandler has a chassis-mounted base provided with a cabin, in which the operator of the telehandler can be seated. Mounting the base for rotation on the chassis is known, for that matter. The chassis is provided with wheels, so that the telehandler can be independently driven to the intended location, where it can be used for lifting objects. Connected to the base is a telescopic arm, which is pivotable relative to the base about a horizontal axis. At the end of the telescopic arm remote from the base, a mast connected to the telescopic arm is provided. The mast is provided with an engaging part, to which several tools can be connected. Think in this connection of a scoop, a tillage tool or a lifting element. The lifting element of the aforesaid known telehandler has a base part, which can be connected to the mast, and a lifting part, which is pivotally connected to the base part for movement about a vertical axis. A drawback of the above-described known telehandler provided with a lifting element is that manoeuvring the telehandler, more specifically the chassis with the telehandler base, for correctly picking up an object to be lifted is difficult and takes much time. This drawback plays a part particularly when the telehandler is used in an area where there is little room for manoeuvring, so that the telehandler must move forward and backward several times in order to take up a good position with respect to the object to be lifted. Accordingly it is an object of the present invention to provide a solution to the aforesaid drawback. This object is accomplished by the lifting device according to the present invention, which is characterised in that the third axis is located under the engaging part. By providing the third axis under the engaging part, space is created to enable the lifting part to make a complete rotation, or at least substantially a complete rotation, about the third axis, without said rotation being impeded by the engaging part or by the mast. An advantage of the lifting device according to the present invention is that because the lifting part is at least substantially fully rotatable with respect to the base part, it is no longer essential to position the base of the lifting device correctly relative to the object to be lifted. As a consequence, considerably less and, moreover, less precise manoeuvring is required, since the lifting part of the lifting element of the lifting device according to the present invention can be rotated in such a manner that the object can be easily lifted from several positions. Thus it is also possible when using such a lifting device to operate at a random angle (relative to the longitudinal direction of the base with the telescopic arm). With the aforesaid known telehandler, the rotation of the lifting part relative to the base part is limited on account of the presence of the engaging part in the path of movement of the lifting part.

2.8. Bij het octrooi hoort onder meer figuur 4:

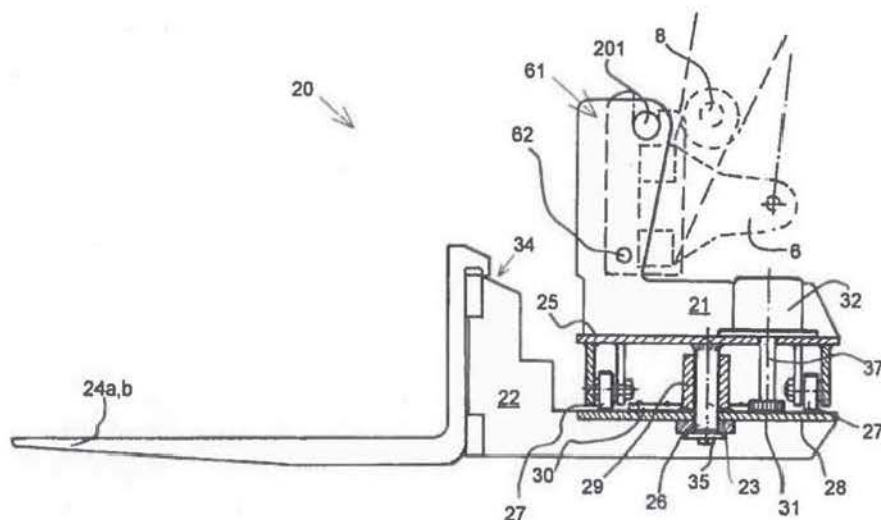


Fig. 4

2.9. VHS houdt zich bezig met het ontwikkelen, produceren, verhuren, verkopen en repareren van industriële machines en onderdelen, waaronder verreikers.

2.10. Partijen hebben in het verleden samengewerkt waarbij VHS optrad als distributeur van de Romastor van Slemaco c.s. De overeenkomst is door Slemaco bij e-mail van 10 maart 2014 opgezegd.

2.11. Na daartoe verkregen verlof van de voorzieningenrechter van de rechtbank Oost-Brabant van 20 juni 2014, aangevuld bij beschikking van 24 juni 2014, heeft Slemaco c.s. conservatoir bewijsbeslag en conservatoir beslag tot afgifte doen leggen onder VHS.

3. Het geschil

in het incident ex artikel 1019a jo 843a Rv (inzage bewijsmateriaal)

3.1. Slemaco c.s. vordert bij vonnis, voor zover mogelijk uitvoerbaar bij voorraad:

- I. te bepalen dat eiseressen onmiddellijk inzage krijgen in en door afgifte van afschriften de beschikking krijgen over de door de deurwaarder in het bijzijn van een onafhankelijke deskundige van Riscon Arnhem B.V. op 25 juni 2014 in beslag genomen (digitale) bescheiden zoals nader gespecificeerd in nr. 64 van de dagvaarding, die zich thans nog bij de gerechtelijk bewaarder Riscon Arnhem B.V. in bewaring bevinden en dat het de deurwaarder en de gerechtelijke bewaarder Riscon Arnhem B.V. derhalve vrij staat om aan eiseressen afschriften van (digitale) bescheiden te verstrekken;
- II. te verstaan dat de gerechtelijk bewaarder Riscon Arnhem B.V. aan die inzage en/of afgifte alle benodigde medewerking moet verlenen;

in de hoofdzaak

in conventie

3.2. Slemaco c.s. vordert – na vermeerdering van eis ziende op toevoeging van nr. VIIa hierna, waartegen geen bezwaar is gemaakt – voor zover mogelijk uitvoerbaar bij voorraad:

III. gedaagden, ieder voor zich, te bevelen met onmiddellijke ingang na betekening van het in deze zaak te wijzen vonnis in Nederland elke directe en/of indirecte inbreuk, en/of betrokkenheid bij elke directe en/of indirecte inbreuk, op het Europees octrooi EP 2 421 402 te staken en gestaakt te houden, op straffe van verbeurte van een onmiddellijk opeisbare dwangsom van € 25.000,= (zegge: vijftiengduizend euro) voor iedere dag (waarbij een gedeelte van een dag als dag wordt gerekend) dat gedaagden dit bevel geheel of gedeeltelijk niet nakomen of voor iedere gehele of gedeeltelijke individuele overtreding op dit gebod, zulks ter vrije keuze van eiseressen;

IV. gedaagden, ieder voor zich, te bevelen met onmiddellijke ingang na betekening van het in deze zaak te wijzen vonnis binnen de Europese Unie iedere inbreuk op de Uniemerken nrs. 9029191 en/of 8610818 te staken en gestaakt te houden, daaronder in ieder geval te verstaan ieder gebruik van het teken ROMASTOR, of enig daarmee overeenstemmend teken al dan niet als (deel van een) domeinnaam, waaronder begrepen ieder aanbieden en verhandelen van producten en/of diensten onder de Merken, of enig daarmee overeenstemmend teken, alsmede elk ander gebruik van de Merken of tekens in verband met bedoeld aanbieden of verhandelen in de Europese Unie, op straffe van verbeurte van een onmiddellijk opeisbare dwangsom van € 25.000,= (zegge: vijftiengduizend euro) voor iedere dag (waarbij een gedeelte van een dag als dag wordt gerekend) dat gedaagden dit bevel geheel of gedeeltelijk niet nakomen of voor iedere gehele of gedeeltelijke individuele overtreding op dit gebod, zulks ter vrije keuze van eiseressen;

V. gedaagde sub I en/of sub II te bevelen om met onmiddellijke ingang na betekening van het in deze zaak te wijzen vonnis te staken en gestaakt te houden ieder verder onrechtmatig handelen bestaande in het gebruik van de domeinnamen ROMASTOR.NL, ROMASTOR.DE, ROMASTOR.EU en ROMASTOR.COM waaronder begrepen het doorlinken naar de website www.vhsblad.nl of andere websites van gedaagden, op straffe van verbeurte van een onmiddellijk opeisbare dwangsom van € 10.000,= (zegge: tienduizend euro) voor ieder dag (waarbij een gedeelte van een dag als dag wordt gerekend) dat gedaagden dit bevel geheel of gedeeltelijk niet nakomen of voor iedere gehele of gedeeltelijke individuele overtreding op dit gebod, zulks ter vrije keuze van eiseressen;

VI. gedaagde sub I en/of sub II te bevelen om binnen zeven (7) dagen na betekening van het in deze zaak te wijzen vonnis te hebben bewerkstelligd dat de domeinnamen ROMASTOR.NL, ROMASTOR.DE, ROMASTOR.EU en ROMASTOR.COM op naam van eiseres sub I worden gezet en daartoe alle formaliteiten te verrichten die hiervoor noodzakelijk zijn als voorgeschreven door de SIDN, EURid, DENIC, en/of Verisign Inc, op straffe van verbeurte van een onmiddellijk opeisbare dwangsom van € 10.000,= (zegge: tienduizend euro) voor iedere dag (waarbij een gedeelte van een dag als dag wordt gerekend) dat gedaagde sub I en/of sub II dit bevel geheel of gedeeltelijk niet nakomt;

VII. te oordelen dat dit vonnis, voor het geval gedaagde sub I en/of sub II niet binnen veertien (14) dagen na betekening van dit vonnis aan het gevorderde in sub VI voldoet, op de voet van artikel 3:300 BW dezelfde kracht heeft als een opdracht van gedaagde sub I en/of II aan SIDN, DENIC, EURid en Verisign Inc tot het overzetten van de domeinnamen ROMASTOR.nl, ROMASTOR.DE, ROMASTOR.EU en ROMASTOR.COM aan eiseres sub I;

VIIa. gedaagden, ieder voor zich, te bevelen om met onmiddellijke ingang na betekening van dit vonnis het aanbieden, verkopen en/of anderszins verhandelen van een roterend vorkenbord dat qua uiterlijk vrijwel identiek is aan het Romastor roterend vorkenbord, zoals in de conclusie van repliek in conventie/antwoord in reconventie zijdens Slemaco c.s. bedoeld, of een verwarring wekkende reproductie van het Romastor roterend vorkenbord, jegens eiseres sub 1 en/of 2 te staken en gestaakt te houden, alsmede ieder verder onrechtmatig handelen in verband met de nagebootste Romastor roterend vorkenbord, waaronder het aanbieden en/of verhandelen van een vorkenbord op aanvraag van een Romastor vorkenbord door een derde, zonder expliciete vermelding aan de desbetreffende derde dat geen originele Romastor wordt geleverd, en/of zonder dat het te leveren nagebootste roterende vorkenbord voorzien is van de verplichte IIA-verklaring in de zin van de Machinerichtlijn, op straffe van verbeurte van een onmiddellijk opeisbare dwangsom van € 25.000,- (zegge: vijf en twintig duizend euro), voor iedere dag (waarbij een gedeelte van een dag als dag wordt gerekend) dat gedaagden dit bevel geheel of gedeeltelijk niet nakomen of voor iedere gehele of gedeeltelijk individuele overtreding op dit gebod, zulks der vrije keuze van eiseressen;

VIII. gedaagden, ieder voor zich, te bevelen om binnen veertien (14) dagen na betekening van dit vonnis aan de advocaat van eiseressen schriftelijk en gemotiveerd de navolgende informatie te verstrekken:

- a. de volledige n.a.w.-gegevens van degene(n) die voor gedaagden de Inbreukmakende Inrichtingen, waaronder te verstaan is producten die inbreuk maken op de octrooi- dan wel merkrechten van eiseressen, heeft vervaardigd, dan wel ter beschikking gesteld;
- b. de volledige n.a.w.-gegevens van alle afnemers binnen de Europese Unie, althans Nederland, waaraan gedaagden de Inbreukmakende Inrichtingen hebben geleverd of leveren, met per afnemer een specificatie van de verkoopovereenkomst, alsmede de data van levering;
- c. de volledige n.a.w.-gegevens van al degenen binnen de Europese Unie, althans Nederland, aan wie gedaagden de Inbreukmakende Inrichtingen hebben geoffereerd, een offerte aanvraag daarvoor hebben ontvangen of van wie zij een bestelling hebben genoteerd;
- d. het totaal aantal Inbreukmakende Inrichtingen dat door gedaagden of in opdracht van gedaagden werd geproduceerd en/of aangeboden, verkocht, gedistribueerd of anderszins verhandeld;
- e. het totaal aantal Inbreukmakende Inrichtingen dat gedaagden op de dag van betekening van dit vonnis zelf, of door middel van derden, in voorraad hebben;
- f. een door een onafhankelijke register accountant opgesteld en goedgekeurd overzicht van de door gedaagden met de verkoop van de Inbreukmakende Inrichtingen behaalde omzet en (netto) winst, gespecificeerd per verkoop en/of geleverd inbreukmakende product, met gespecificeerde opgave van directe kostenposten,

vergezeld van alle relevante documentatie, gegevens en bewijsstukken;

IX. gedaagden, ieder voor zich, te bevelen binnen eenentwintig (21) dagen na betekening van dit vonnis al haar afnemers aan te schrijven op haar gebruikelijke briefpapier en ondertekend door haar directeur de heer G.W.M. Vissers, met een afschrift van deze brief aan de advocaat van eiseressen, met de volgende tekst in een gebruikelijk lettertype en lettergrootte, met invulling van de naam van de contactpersoon, de datum van de uitspraak en met toevoeging van het vonnis van de Rechtbank Den Haag, en zonder verdere toevoegingen of wijzigingen:

Geachte [naam],

Hierdoor vragen wij uw dringende aandacht voor het volgende. De Rechtbank 's-Gravenhage heeft bij haar vonnis van [datum] ons bevolen u te informeren dat VHS Vissers Heftruck Service B.V. en VHS Special Products B.V. door het aanbieden en verhandelen van roterende vorkenborden onder de naam ROMASTOR inbreuk maken op de octrooi- en merkrechten van Slemaco Beheer B.V. (zie bijlage). Om die reden verzoeken wij u

vriendelijk om binnen veertien (14) dagen na dagtekening van deze brief alle bij u in voorraad zijnde roterende vorkenborden aan ons te retourneren. De aankoopprijs en de transportkosten zullen door VHS Special Products B.V. worden vergoed.

Tevens verzoeken wij u een factuur, inhoudende de aankoopprijs en de transportkosten, mee te zenden. Deze factuur zal terstond worden betaald.

Wij bedanken u voor uw medewerking

Met vriendelijke groet,

Dhr. G.W.M. Vissers

VHS Vissers Heftruck Service B.V

X. gedaagden, ieder voor zich, te bevelen binnen achtentwintig (28) dagen na betekening van dit vonnis de totale hoeveelheid nog in voorraad zijnde Inbreukmakende Inrichtingen met inbegrip van datgene dat teruggeleverd is ingevolge de recall als bedoeld onder sub IX aan eiseressen in eigendom over te dragen, althans aan eiseressen af te geven ter vernietiging of onbruikbaarmaking op kosten van gedaagden, op een door de advocaat van eiseressen nader aan te geven locatie;

XI. gedaagden, ieder voor zich, te veroordelen tot betaling aan eiseressen van een onmiddellijk opeisbare dwangsom van € 5.000,= (zegge: vijfduizend euro) per dag (waarbij een gedeelte van een dag als dag wordt gerekend) dat gedaagden in strijd mochten handelen met de hiervoor in sub VIII - X gevorderde bevelen, dan wel voor iedere afzonderlijke, gehele of gedeeltelijke overtreding van één van deze, zulks ter vrije keuze van eiseressen;

XII. gedaagden, hoofdelijk, des dat de een betalende de anderen zullen zijn bevrijd, te veroordelen tot betaling aan eiseressen van de door eiseressen ten gevolge van de inbreuk geleden en nog te lijden schade, op te maken bij staat en te vereffenen volgens de wet en/of, zulks ter keuze van eiseressen, tot afdracht van de door gedaagden ten gevolge van de inbreukmakende handelingen genoten winst, vermeerderd met wettelijke rente ex artikel 6:119a BW, althans artikel 6:119 BW over dit bedrag vanaf 15 juli 2013, althans vanaf datum van dagvaarding tot aan de dag der voldoening;

in het incident en in de hoofdzaak in conventie

XIII. gedaagden, hoofdelijk, des dat de een betalende de anderen zullen zijn bevrijd, ex artikel 1019h Rv te veroordelen in de werkelijk gemaakte kosten van dit geding en in de kosten van de gelegde conservatoire maatregelen, zijnde de volledige door eiseressen gemaakte kosten aan salarissen en verschotten van de advocaten en octrooigemachtigde of een ander door de Rechtbank in goede justitie te bepalen bedrag ter vergoeding van de redelijke en evenredige gerechtskosten en andere kosten die eiseressen hebben gemaakt, met inbegrip van nakosten ad € 131,= en in geval van betekening van het vonnis ad € 199,=, te vermeerderen met de wettelijke rente ex artikel 6:119a BW, althans artikel 6:119 BW over dit bedrag vanaf 14 dagen na de datum van het vonnis tot aan de dag der voldoening;

3.3. VHS voert verweer.

3.4. Op de stellingen van partijen wordt hierna, voor zover van belang, nader ingegaan.

in reconventie

3.5. VHS vordert – na vermeerdering van eis waartegen geen bezwaar is gemaakt – bij vonnis, voor zover mogelijk uitvoerbaar bij voorraad:

1. te verklaren voor recht dat eiseressen in reconventie geen directe dan wel indirecte inbreuk hebben gemaakt op conclusies 1 en 15 van EP 402;
2. te verklaren voor recht dat eiseressen in reconventie binnen de Europese Unie geen inbreuk hebben gemaakt op de Uniemerken van gedaagden in reconventie met nummers 9029191 en/of 8610818;
3. te verklaren voor recht dat eiseressen in reconventie op geen enkele wijze onrechtmatig hebben gehandeld jegens gedaagden in reconventie met het gebruik van de domeinnamen ROMASTOR.NL, ROMASTOR.DE, ROMASTOR.EU en ROMASTOR.COM, waaronder begrepen het doorlinken naar de website www.vhsbladel.nl of andere websites van eiseressen in reconventie;
4. te verklaren voor recht dat conclusies 1 en 15 van EP 402 nietig moeten worden geacht wegens het ontbreken van nieuwigheid en/of inventiviteit;
5. te verklaren voor recht dat gedaagden in reconventie de Overeenkomst met eiseressen in reconventie op onterechte gronden hebben opgezegd, althans dat gedaagden in reconventie in strijd hebben gehandeld met de redelijkheid en billijkheid door bij de opzegging van de Overeenkomst geen redelijke opzegtermijn in acht te nemen, althans dat gedaagden in reconventie in strijd hebben gehandeld met de redelijkheid en billijkheid door bij de opzegging van de Overeenkomst geen reële (schade)vergoeding aan eiseressen in reconventie aan te bieden;
6. te verklaren voor recht dat gedaagden in reconventie, met de registratie en gebruik van de domeinnamen ROMASTORBLADEL.NL, ROMASTORVHS.NL, ROTERENDVORKENBORDVHS.NL, ROTATINGFORKSVHSBLADEL.NL en ROTATINGFORKSVHSBLADEL.NL zoals beschreven in het lichaam van de conclusie van antwoord in conventie tevens eis in reconventie onrechtmatig hebben gehandeld jegens eiseressen in reconventie;
7. gedaagden in reconventie te bevelen met onmiddellijke ingang na betekening van dit vonnis het onrechtmatig handelen, zoals bedoeld in de conclusie van antwoord in conventie tevens eis in reconventie van gedaagden in conventie, eiseressen in reconventie, jegens eiseressen in reconventie te staken en gestaakt te houden, meer in het bijzonder gedaagden in reconventie te bevelen zich te onthouden van het (opnieuw) doen of laten registreren van domeinnamen die een handelsnaam van eiseressen in reconventie, een deel van een handelsnaam van eiseressen in reconventie, een verwijzing naar de plaats van vestiging van eiseressen in reconventie, dan wel een combinatie daarvan bevatten of een daarmee overeenstemmend teken bevatten;
8. gedaagden in reconventie te bevelen om binnen veertien (14) dagen na betekening van dit vonnis al datgene te doen wat van hun zijde nodig is teneinde te bewerkstelligen dat de internet domeinnaam registraties ROTERENDVORKENBORDVHS.NL, ROTATINGFORKSVHSBLADEL.NL en ROTATINGFORKSVHSBLADEL.NL en alle door gedaagden in reconventie geregistreerde en/of door hun gehouden domeinnamen die een handelsnaam van eiseressen in reconventie, een deel van een handelsnaam van eiseressen in reconventie, een verwijzing naar de plaats van vestiging van eiseressen in reconventie, dan wel een combinatie daarvan bevatten of een daarmee overeenstemmend teken, behoudens de domeinnamen die door gedaagden in reconventie zijn geregistreerd en/of door hun gehouden worden waarin het bestanddeel “romastor” voorkomt, zonder enige restrictie op naam van eiseressen in reconventie worden gezet, althans worden

overgedragen aan eiseressen in reconventie conform de instructies en reglementen van de SIDN en EURid;

9. gedaagden in reconventie te bevelen om binnen veertien (14) dagen na betekening van dit vonnis al datgene te doen wat van hun zijde nodig is teneinde te bewerkstelligen dat de internet domeinnaam registraties ROMASTORBLADEL.NL en ROMASTORVHS.NL en alle door gedaagden in reconventie geregistreerde en/of door hun gehouden domeinnamen die een handelsnaam van eiseressen in reconventie, een deel van een handelsnaam van eiseressen in reconventie, een verwijzing naar de plaats van vestiging van eiseressen in reconventie, dan wel een combinatie daarvan bevatten of een daarmee overeenstemmend teken, alsmede waarin het bestanddeel "romastor" voorkomt, zonder enige restrictie door te halen conform de instructies en reglementen van de SIDN en, voor zover van toepassing, EURid, DENIC en/of Verisign Inc.;

10. te oordelen dat dit vonnis, voor het geval gedaagden in reconventie niet binnen eenentwintig (21) dagen na betekening aan het gevorderde onder 8. en 9. voldoen, op de voet van artikel 3:300 BW dezelfde kracht heeft als een opdracht van gedaagden in reconventie aan SIDN, EURid, DENIC en/of Verisign Inc. tot het overzetten aan eiseressen in reconventie dan wel het doorhalen van de domeinnamen als bedoeld onder 8. en 9.;

11. gedaagden in reconventie te bevelen het door hun op 25 juni 2014 gelegde conservatoire bewijsbeslag alsmede het conservatoire beslag tot afgifte en levering van goederen binnen twee (2) dagen na betekening van dit vonnis op te heffen door een schriftelijk bericht aan de door gedaagden in reconventie ingeschakelde deurwaarder(s) en gerechtelijk bewaarder(s), met verzending van een kopie van deze berichten aan de behandelend advocaten van gedaagden (mr. W.J.G. Maas en mr. E.T. Bergsma);

12. gedaagden in reconventie, ieder voor zich, te veroordelen aan de hiervoor genoemde vorderingen 7. tot en met 11. te voldoen op verbeurte van een dwangsom voor iedere overtreding dan wel niet-nakoming van het bevel van € 100.000,-, te vermeerderen met € 5.000,- voor iedere dag – een gedeelte van een dag tot een hele gerekend – dat de overtreding dan wel niet-nakoming voortduurt;

13. gedaagden in reconventie ieder hoofdelijk te veroordelen tot betaling aan eiseressen in reconventie van een schadevergoeding, verschuldigd ter zake van voornoemde gronden, op te maken bij staat en te vereffenen volgens de wet met de wettelijke rente over dit bedrag vanaf 15 oktober 2014 tot aan de dag der algehele voldoening;

14. gedaagden in reconventie ieder hoofdelijk te veroordelen, op grond van art. 1019g Rv, tot vergoeding van de door eiseressen in reconventie geleden schade als gevolg van de ten laste van eiseressen in reconventie ten onrechte getroffen voorlopige maatregelen ex artikel 1019b Rv, zulks nader op te maken bij staat en te vereffenen volgens de wet met de wettelijke rente over dit bedrag vanaf 15 oktober 2014 tot aan de dag der algehele voldoening;

15. gedaagden in reconventie te veroordelen in de volledige proceskosten in reconventie ingevolge art. 1019h Rv;

Voorwaardelijke vorderingen¹

16. te verklaren voor recht dat eiseressen in reconventie recht hebben op een vergoeding voor het registreren, geregistreerd houden, het (laten) ontwikkelen van website(s) ten behoeve van en het opbouwen van

¹ Op voorwaarde dat de rechtbank in conventie oordeelt dat VHS, om welke reden dan ook, de domeinnamen aan Slemaco dient over te dragen.

goodwill ten aanzien van de domeinnamen ROMASTOR.NL, ROMASTOR.DE, ROMASTOR.EU en ROMASTOR.COM waarvan gedaagden in reconventie met succes overdracht hebben gevorderd in conventie;

17. gedaagden in reconventie te veroordelen tot het voldoen van een bedrag van ten minste € 35.000,-, of een ander door Uw rechtbank in goede justitie te bepalen bedrag strekkende tot vergoeding van de door eiseressen in reconventie gemaakte kosten, inspanningen en opgebouwde goodwill ten aanzien van de domeinnamen ROMASTOR.NL, ROMASTOR.DE, ROMASTOR.EU en ROMASTOR.COM, althans gedaagden in reconventie te veroordelen tot het voldoen van een bedrag nader op te maken bij staat strekkende tot vergoeding de door eiseressen in reconventie gemaakte kosten, inspanningen en opgebouwde goodwill ten aanzien van de domeinnamen ROMASTOR.NL, ROMASTOR.DE, ROMASTOR.EU en ROMASTOR.COM.

3.6. Slemaco c.s. voert verweer.

3.7. Op de stellingen van partijen wordt hierna, voor zover van belang, nader ingegaan.

4. De beoordeling

in conventie

Bevoegdheid

4.1. Voor zover de vordering is gebaseerd op de gestelde inbreuk op aan Slemaco c.s. toebehorende Uniemerken is de rechtbank internationaal bevoegd daarvan kennis te nemen nu VHS gevestigd is in Nederland (artikel 95 lid 1, 96 onder a, 97 lid 1 en 103 lid 1 en lid 2 GMVo² en artikel 3 van de Uitvoeringswet EG-verordening inzake het Gemeenschapsmerk). De bevoegdheid strekt zich uit tot de gehele Europese Unie.

4.2. Voor wat betreft de octrooirechtelijke vorderingen is de rechtbank bevoegd op grond van artikel 4 jo. 24 lid 4 EEX II-Vo³, terwijl de rechtsmacht voor de overige vorderingen volgt uit artikel 4 EEX II-Vo. De relatieve bevoegdheid is niet bestreden.

Ontvankelijkheid R&R

4.3. VHS heeft betwist dat R&R in de vorderingen kan worden ontvangen. VHS stelt dat Slemaco de in dit geding aan de orde gestelde IE-rechten bezit en niet R&R. Met die stelling is evenwel niet te verenigen dat zij in reconventie onvoorwaardelijke vorderingen aangaande diezelfde IE-rechten heeft ingesteld tegen beide eiseressen. Hierbij komt dat een aantal vorderingen in reconventie is gebaseerd op onrechtmatig handelen, waarvan niet onderbouwd is betwist dat R&R daartoe gerechtigd is. De rechtbank kan daarlaten dat R&R bovendien heeft aangegeven als licentienemer onder de IE-rechten een eigen belang te hebben bij toewijzing van (een deel van) de vorderingen.

² Verordening (EG) nr. 207/2009 van de Raad van 26 februari 2009 inzake het Gemeenschapsmerk zoals gewijzigd bij Verordening (EU) 2015/2424 van het Europees Parlement en de Raad van 16 december 2015.

³ Verordening (EU) 1215/2012 van het Europees Parlement en de Raad van 12 december 2012 betreffende de rechterlijke bevoegdheid, de erkenning en de tenuitvoerlegging van beslissingen in burgerlijke en handelszaken.

Octrooirecht

4.4. Naar het oordeel van de rechtbank stelt VHS terecht dat conclusies 1 en 15 van het Nederlandse deel van EP 402 nietig zijn, waartoe als volgt wordt overwogen.

4.5. Conclusie 15 van EP 402 bestaat uit de volgende elementen:

- a) heforgaan (20), met name voor toepassing in een hefinrichting (1) volgens één van de voorgaande conclusies;
- b) het heforgaan omvattende een basisdeel (21) en een hefdeel (22);
- c) waarbij het basisdeel is ingericht voor starre koppeling met een aangrijpdeel (6);
- d) en waarbij het hefdeel is verbonden met het basisdeel en is ingericht voor het ondersteunen van een te heffen object (7);
- e) waarbij het hefdeel (22) om een in een ten minste in hoofdzaak verticaal gelegen derde as (23) roteerbaar met het basisdeel (21) is verbonden;
- f) met het kenmerk, dat de derde as, althans in gekoppelde toestand van het heforgaan met het aangrijpdeel van de hefinrichting, onder het aangrijpdeel is gelegen.

4.6. Ter zitting heeft Slemaco c.s. haar verweer dat de youtube-filmpjes van productie 5 of 28 van VHS met daarin afgebeeld gebruik van de zogenaamde "Rototilt" in combinatie met een graafmachine en een vorkenbord niet tot de stand der techniek zouden behoren, laten varen. Aldus is ervan uit te gaan dat op de prioriteitsdatum bekend was de Rototilt die gekoppeld was aan een graafmachine uit te rusten met een vorkenbord. Dat vorkenbord is daarmee 360° te roteren (de Rototilt is het rode tussenstuk):



4.7. Slemaco c.s. heeft erop gewezen dat kenmerken a) en d) zouden ontbreken in deze constructie. Ten aanzien van kenmerk a stelt zij dat de graafmachine van de youtube-filmpjes geen verreiker is. Dat mag zo zijn maar de rechtbank vermag niet in te zien dat een dergelijke graafmachine niet is te beschouwen als een “hefinrichting” in de zin van conclusie 15 (of 1). Er kunnen immers ontegenzeggelijk lasten met een graafmachine worden geheven, getuige bijvoorbeeld het gebruik van het vorkenbord met daarop een last in de youtube-filmpjes. Tot een beperkte uitleg van de conclusie tot verreiker is na lezing van de beschrijving van het octrooi te minder aanleiding aangezien daar een “lifting device” als genus wordt onderscheiden van het species “telehandler” (verreiker), zie bijvoorbeeld paragraaf [0002]:

“[0002] US 5,813,697 discloses a known lifting device as described in the introduction, more specifically a telehandler.(...)”

Getuige dat zelfde vorkenbord in het filmpje heeft het onderste draaiende deel van de Rototilt een dat vorkenbord (met last) ondersteunende functie als bedoeld in kenmerk d. Dat de Rototilt ook met andere voorzetstukken is uit te rusten maakt niet dat de in het youtube-filmpje van productie 5 of 28 afgebeelde graafmachine-rototilt-vorkenbord combinatie de nieuwigheid niet wegneemt van het heforgaan en de hefinrichting van conclusies 1 en 15.

4.8. Slemaco c.s. heeft zich beroepen op een tweetal hulpverzoeken. In het eerste hulpverzoek zijn de conclusies beperkt tot een verreiker. Het tweede hulpverzoek luidt als volgt (schuingedrukt is wat is toegevoegd):

1. ~~lifting device~~telehandler (1) comprising a base (2), an elongate arm (3), which is pivotally connected to the base with a first end for movement about a horizontal first axis, an elongate mast (4), which is connected with a first end thereof to a second end of the arm remote from the first end of the arm, and an engaging part (6), which is provided on a second end of the mast remote from the first end of the mast, said ~~lifting device~~telehandler (1) further comprising a lifting element (20) comprising a base part (21) and a lifting part (22), which base part is designed to be rigidly connected to the engaging part and which lifting part is connected to the base part, being designed to support an object (7) to be lifted, said lifting part (22) being connected to the base part (21) for rotation about a third axis (23) lying in an at least substantially vertical plane, characterised in that said third axis (23) is located under the engaging part (6), and in that the base part (21) has a horizontal plate (25) via which the lifting part (22) is connected to the base part (21) for rotation about the third axis (23) and has two vertical plates (202), which are mounted on the horizontal plate (25), wherein a horizontally extending rod (201) is mounted between the vertical plates (202), which rod (201) is adapted to be received in recesses (61) provided in the engaging part (6), the vertical plates (202) further comprising two holes, in which two corresponding horizontally translatable pins (62) of the engaging part (6) fall so as to fix the base part (21) relative to the engaging part (6) once the rod (201) is accommodated in the recesses (61).

Conclusie 15 is in gelijke zin aangepast.

4.9. Ten aanzien van de beperking tot verreiker in hulpverzoeken 1 en 2 overweegt de rechtbank dat niet langer in geschil is dat verreikers van het merk Manitou al sedert 25 jaar op de markt zijn, derhalve ruim voorafgaand aan de prioriteitsdatum van het octrooi (getuige onder meer de mededeling van dhr. Maas van Slemaco c.s. ter zitting). De rechtbank kan geen inventieve stap ontwaren in het uitrusten van een verreiker van Manitou met een Rototilt als weergegeven in het youtube-filmpje van productie 5 of 28. De enkele

omstandigheid dat de Rototilt niet “past” op de Manitou vanwege de manier van koppelen, maakt dit niet anders. Er waren reeds verscheidene voorzetstukken (zoals een graafbak en een schildersbakje) bekend voor de Manitou en de Rototilt daarop aanpassen is dan ook routine en vereist geen inventieve denkwerk. Evenmin legt hierbij gewicht in de schaal dat graafmachines volgens Slemaco c.s. veelal “onder 0” werken en verreikers “boven 0”, boven het maaiooppervlak derhalve. In de youtube-filmpjes van productie 5 of 28 is reeds te zien dat ook een graafmachine “boven 0” kan werken (met een graafschep maar ook met een vorkenbord). Slemaco c.s. heeft tegenover de zeer gemotiveerde betwisting door VHS onvoldoende onderbouwd gesteld dat het vakgebied van verreikers dusdanig anders is dat de gemiddelde vakman niet naar graafmachines en de Rototilt zou kijken om een verreiker van een roterend vorkenbord te voorzien. Integendeel, de omstandigheid dat in de stand van de techniek bekend was beide machines met een vorkenbord uit te rusten, maakt die stelling al ongeloofwaardig, daargelaten dat VHS foto’s van een bouwplaats heeft overgelegd waar een graafmachine en een verreiker naast elkaar worden gebruikt.

4.10. Slemaco c.s. kan evenmin worden gevolgd in haar stelling dat er een lang tijdsverloop is tussen het op de markt komen van de Rototilt en de uitvinding, kennelijk een “long felt want” betogend. Niet alleen is het maar de vraag of een dergelijke “want” wel bestond nu in wezen met de graafmachine-Rototilt-vorkenbord combinatie het probleem dat het octrooi adresseert (kort gezegd een 360 roterend vorkenbord verbonden aan een hefinrichting om in kleine ruimten te kunnen manoeuvreren, zie paragraaf [0002] van het octrooi) al heeft opgelost. Bovendien stammen de overgelegde youtube-filmpjes van net voor de prioriteitsdatum zodat van een lang tijdsverloop geen sprake is.

4.11. De voorts in hulpverzoek 2 toegevoegde kenmerken zijn een omschrijving van het voor de Manitou specifieke koppelmechanisme. Zoals hiervoor reeds is overwogen, is dit een routinematige aanpassing van de Rototilt met vorkenbord van productie 5 of 28. Ook dit kan derhalve geen inventiviteit aan conclusies 1 en 15 van het octrooi verlenen. Nu geen andere conclusies daaraan ten grondslag zijn gelegd, dient de inbreukvordering in conventie hierop te stranden.

Merkinbreuk ROMASTOR

4.12. Tegenover de stelling van Slemaco c.s. dat VHS inbreuk op het woordmerk ROMASTOR heeft gemaakt door vermelding van dat teken op de opdrachtbevestiging van 26 mei 2014 (voor een tweede vorkenbord) aan Liftway (aan wie echter geen Romastor afkomstig van Slemaco c.s. is geleverd), heeft VHS slechts gesteld dat dit “abusievelijk” zou zijn gebeurd. Dat mogelijk “abusievelijk” ten onrechte de “oude” vermelding van het teken Romastor is blijven staan, kan echter niet wegnemen dat hiermee sprake is van merkinbreuk. Er is immers een verband tussen dit gebruik van de aanduiding en de waren, zodat sprake is van gebruik ‘voor waren of diensten’ in de zin van art. 9 UMVo (vgl. HvJ EG 11 september 2007, C-17/06, ECLI:EU:C:2007:497 ‘Céline’, rechtsoverweging 23). Hetzelfde geldt voor de facturen van 10 februari 2014 aan Alpina en voor een eerdere levering aan Liftway waarop het teken Romastor is vermeld. De omstandigheid dat er op dat moment nog een distributierelatie bestond tussen partijen, maakt vanzelfsprekend niet dat VHS het teken ROMASTOR mag gebruiken voor niet van Slemaco c.s. afkomstige vorkenborden.

4.13. Slemaco c.s. heeft voorts een beroep gedaan op marktplaatsadvertenties van VHS waarin het teken ROMASTOR voorkwam onder verwijzing naar onder andere de domeinnaam romastor.nl. VHS heeft hierover aangevoerd dat die advertenties oud zijn (namelijk uit 2010) en bovendien stammen uit de periode dat de distributieovereenkomst/samenwerking tussen partijen nog liep, zodat VHS in verband met de verkoop van Romastors afkomstig van Slemaco c.s. de merken mocht gebruiken en de advertenties mocht plaatsen. De rechtbank overweegt dat in de periode dat VHS nog Romastors wederverkocht het haar was toegestaan de merken te gebruiken. Bijkomende omstandigheden kunnen dit gebruik evenwel toch inbreukmakend maken, bijvoorbeeld indien naar aanleiding van een dergelijke advertentie een vorkenbord wordt geleverd dat niet afkomstig is van Slemaco c.s.. Alsdan gebruikt VHS immers het merk alsnog in verband met niet door de merkhouder op de markt gebrachte waren en doet zij haar loyaliteitsverplichting jegens Slemaco c.s. geweld. Dat VHS evenwel haar eigen vorkenbord naar aanleiding van de marktplaatsadvertenties heeft geleverd, is niet komen vast te staan. Het in de lucht houden van die advertenties na afloop van de samenwerking is evenwel zonder meer te kwalificeren als merkinbreuk aangezien een beroep op uitputting niet meer kan opgaan (er was geen sprake van voorraad bij VHS). Dit geldt eens te meer nu VHS tevens een concurrerend vorkenbord op de markt bracht en in de advertenties wordt verwezen naar www.romastor.nl, waarin derhalve de merknaam van Slemaco c.s. was opgenomen. Op die wijze wordt er immers een verband tussen de aanduiding ROMASTOR en waren gelegd, welke echter niet afkomstig zijn van Slemaco c.s.. De vraag welke schade hieruit door Slemaco c.s. is ontstaan zal in de schadestaat procedure moeten worden vastgesteld, nu aannemelijk is dat zij enige schade heeft geleden.

4.14. Het is niet komen vast te staan dat ook het beeldmerk is gebruikt na afloop van de samenwerking of in de periode daaraan voorafgaand in verband met niet van Slemaco c.s. afkomstige vorkenborden, zodat de vorderingen die daarop zien moeten worden afgewezen.

Overdracht domeinnamen/einde samenwerking

4.15. Het gebruik door VHS van de domeinnamen ROMASTOR.NL, ROMASTOR.DE, ROMASTOR.EU en ROMASTOR.COM vormt merkinbreuk nu daarin de merknaam prominent voorkomt. Niet alleen wordt daarnaar in voormelde marktplaatsadvertenties voor een vorkenbord verwezen, maar tevens heeft Slemaco c.s. voldoende onderbouwd gesteld dat het publiek, gelet ook op de eerdere verhandeling van de vorkenborden onder die merknaam, een verband tussen de aanduiding ROMASTOR in die domeinnamen en de waren zal leggen. De omstandigheid dat de websites verbonden aan die domeinnamen na verbreking van de samenwerking enkel rechtstreeks doorlinken naar de website van VHS en daarop geen vorkenbord wordt aangeboden, maakt niet dat niet langer van merkinbreuk kan worden gesproken. Bij dit laatste speelt mee dat op de website van VHS kennelijk wel verreikers worden verhandeld (zie nr. 88 pleitnota VHS), waarvoor de Romastor nu juist bedoeld is.

4.16. VHS heeft nog aangevoerd dat de beëindiging van de samenwerking op 10 maart 2014 ten onrechte is geweest. Tegenover de stelling van Slemaco c.s. echter dat VHS, als zij het niet eens was geweest met de verbreking van de samenwerking met onmiddellijke ingang (per 10 maart 2014), daartegen (eerder) had moeten protesteren (nr. 61 conclusie van repliek in conventie, conclusie van antwoord in reconventie alsmede 6.14 pleitnota), heeft VHS geen verweer gevoerd. Hierbij komt dat Slemaco c.s. terecht heeft aangevoerd dat het

hiervoor in r.o. 4.12 genoemde gebruik van het teken Romastor richting Liftway en Alpina voor niet van Slemaco c.s. afkomstige roterende vorkenborden voldoende reden is om de samenwerking per direct en zonder enige vergoeding te beëindigen. Aldus staat vast dat de verbreking van de samenwerking per 10 maart 2014 regelmatig is geweest en bestond er gelet op de merkrechten van Slemaco c.s. een verplichting aan de zijde van VHS om de domeinnamen ROMASTOR.NL, ROMASTOR.DE, ROMASTOR.EU en ROMASTOR.COM aan Slemaco c.s. om niet over te dragen.

Slaafse nabootsing

4.17. Volgens vaste rechtspraak kan eerst van slaafse nabootsing sprake zijn indien het nagebootste product een eigen plaats in de markt heeft en aldus onderscheidend vermogen bezit.⁴ Tegenover de gemotiveerde betwisting hiervan door VHS, heeft Slemaco c.s. onvoldoende onderbouwing gegeven. De omstandigheid dat de Romastor tot voor kort het enige op de markt zijnde roterende vorkenbord voor de Manitou verreiker was, maakt dit niet anders. De “eigen plaats” als hiervoor vermeld heeft immers geen betrekking op de (toevallige) omstandigheid dat het product als eerste op de markt kwam (en om die reden er mogelijk aan de Romastor van Slemaco c.s. gedacht wordt bij het zien van een roterend vorkenbord) maar op het uiterlijk van dat product. Het betreft hier verregaand technisch bepaalde producten en niet valt in te zien, zonder nadere toelichting (die ontbreekt), dat de niet-technisch bepaalde onderdelen voldoende zijn om van een onderscheidend vermogen te kunnen spreken. De vorderingen voor zover gebaseerd op slaafse nabootsing dienen dan ook afgewezen te worden.

Overig onrechtmatig handelen/IIA verklaring

4.18. Voor zover Slemaco c.s. aanvoert dat het handelen van VHS onrechtmatig is door gebruik te maken van de domeinnamen en advertenties, heeft zij niet aangegeven in welk opzicht hieraan, naast voormelde merkinbreuk en oordeel tot overdracht van de betreffende domeinnamen, nog zelfstandige betekenis toekomt. Voor zover Slemaco c.s. het oog heeft op het ontbreken van een zogenaamde IIA verklaring in de zin van de Machinerichtlijn bij het vorkenbord van VHS, ontbreekt een daarop toegespitste vordering, zodat dit geen verdere beoordeling behoeft.

Boetebeding

4.19. Voor zover Slemaco c.s. heeft aangevoerd dat VHS op grond van de tussen hen geldende overeenkomst met in de daarbij behorende algemene voorwaarden een boetebeding, gehouden is tot betaling van een boete van € 50.000,- wegens inbreuk, ontbreekt een daarop toegespitste vordering, zodat ook dit geen verdere beoordeling behoeft.

Slotsom in conventie

4.20. Het sub III gevorderde octrooi-inbreukverbod moet worden afgewezen, nu de daartoe ingeroepen conclusies ongeldig zijn te achten. Het onder IV gevorderde

⁴ Zie onder meer HR 15 maart 1968, NJ 1968, 268 (plastic schalen)

merkinbreukverbod kan worden toegewezen waar het het woordmerk betreft. De gevorderde dwangsom zal worden beperkt en gemaximeerd als volgt. Voorts zal voor wat betreft de voldoening aan het merkinbreukverbod een termijn van 2 dagen worden gegund. Het sub V gevorderde heeft geen zelfstandige betekenis naast het merkinbreukverbod zodat het dient te worden afgewezen. De sub VI en VII gevorderde overdracht van de domeinnamen kan worden toegewezen als na te melden. De onder VIIa gevorderde stopzetting van slaafse nabootsing wordt afgewezen. De onder VIII gevraagde opgave kan worden toegewezen, echter beperkt tot inbreuk op het woordmerk. De onder IX gevorderde recall/rectificatie acht de rechtbank niet proportioneel nu niet gebleken is dat de inbreuk op het woordmerk van dien aard is dat VHS daardoor daadwerkelijk een ongerechtvaardigd voordeel heeft gecreëerd, terwijl anderzijds van inbreuk op het octrooi geen sprake is. Om dezelfde reden moet de sub X gevorderde afgifte van de in voorraad zijnde vorkenborden worden afgewezen, waarbij komt dat die borden als zodanig geen inbreuk op het woordmerk vormen. De onder XII gevorderde schade staat kan voor wat betreft de inbreuk op het woordmerk worden toegewezen.

4.21. Aangezien elk van partijen als op enig punt in het ongelijk gesteld is te beschouwen, zullen de proceskosten worden gecompenseerd op de hierna te vermelden wijze.

Incidentele vordering

4.22. Het beslag is gelegd op basis van de door Slemaco c.s. gestelde octrooi-inbreuk, die is afgewezen. Voor zover in het beslag rekest ook nog melding is gemaakt van merkinbreuk, is dat – anders dan Slemaco c.s. meent – niet aan het beslag ten grondslag gelegd. Wat betreft de schriftelijke bescheiden wordt immers (uitsluitend) verwezen naar paragraaf 35 van het rekest, dat als volgt luidt (onderstreping toegevoegd, rechtbank):

“Slemaco wenst op grond van artikel 1019b j° artikel 1019c Rv conservatoir bewijsbeslag te leggen op de administratieve bescheiden (hierna: de “administratieve bescheiden”), waaronder begrepen, maar niet beperkt tot overeenkomsten, brieven, orders, offertes, facturen en bankafschriften, die informatie verschaffen over de omvang van bovengemelde inbreuken op de octrooirechten van Slemaco. Slemaco vermoedt dat (kopieën van) deze bepaalde bescheiden op of nabij het adres van gerekwestreeerden aanwezig zijn, zodat aldaar bewijsbeslag kan worden gelegd.”

Uit die tekst, waarnaar het toegestane verlov verwijst, kan zodoende geen beslag ter zake merkinbreuk worden ontleend. Hierbij verdient opmerking dat omwille van de rechtszekerheid dit er ook niet in gelezen kan worden. De bescheiden die zien op de gestelde, maar afgewezen, octrooi-inbreuk zijn wellicht deels overlappend maar het zijn in vele opzichten ook andere dan die zien op merkinbreuk. Dit geldt te sterker nu de verhandeling van de eigen vorkenborden als zodanig, zonder dat daarbij het merk/teken ROMASTOR is gebruikt, geen inbreuk vormt. De sub I en II gevorderde inzage in de beslagen stukken moet derhalve afgewezen worden. Als de in het incident in het ongelijk gestelde partij, zal Slemaco c.s. in de kosten daarvan worden veroordeeld. Partijen hebben niet aangegeven dat in verband met het incident aanvullende kosten zijn gemaakt, terwijl de argumentatie is ontleend aan die in conventie en in reconventie (gelet op de aldaar gevorderde opheffing van het beslag). De kosten zullen zodoende op nihil worden begroot.

in reconventie

4.23. De gevraagde verklaringen voor recht onder 1 en 4 in reconventie kunnen worden toegewezen gelet op de in conventie geoordeelde ongeldigheid van conclusies 1 en 15 die Slemaco c.s. aan de door haar gestelde octrooi-inbreuk ten grondslag legde. VHS heeft daarbij belang gelet op de eventueel uit het beslag op basis van inbreuk op het octrooi voortvloeiende schade (sub 14). Hetzelfde geldt waar de verklaring sub 2 ziet op het beeldmerk. De sub 3 gevorderde verklaring voor recht dat VHS niet onrechtmatig heeft gehandeld jegens Slemaco c.s. met het gebruik van de domeinnamen ROMASTOR.NL, ROMASTOR.DE, ROMASTOR.EU en ROMASTOR.COM moet worden afgewezen, nu zij deze na afloop van de samenwerking aan Slemaco c.s. had dienen over te dragen.

4.24. Zoals hiervoor in conventie r.o. 4.16 reeds is geoordeeld, is de overeenkomst regelmatig door Slemaco c.s. beëindigd/opgezegd, zodat de vordering onder 5 moet worden afgewezen.

4.25. Ten aanzien van de domeinnamen ROMASTORVHS.NL, ROTERENDVORKENBORDVHS.NL, ROTATINGFORKSVHSBLADEL.NL en ROTATINGFORKSVHSBLADEL.NL overweegt de rechtbank dat de registratie en het gebruik ervan onzorgvuldig is jegens VHS voor zover daarin haar handelsnaam VHS in voorkomt. De omstandigheid dat VHS ook een aanduiding voor andere zaken is, zoals het video home systeem, maakt niet dat het gebruik van die handelsnaam voor dit zeer specifieke technische gebied, niet onrechtmatig is. Slemaco c.s. gebruikt de naam ook niet voor dat andere doel. De handelsnaam van VHS komt niet voor in ROMASTORBLADEL.NL. De enkele omstandigheid dat VHS haar vestiging heeft in Bladel – en Slemaco c.s. geen – maakt zonder bijkomende omstandigheden, die niet gesteld zijn, niet dat de registratie daarvan onrechtmatig jegens VHS is te achten. In zoverre dient de vordering sub 6 derhalve af te worden gewezen. Het sub 7 gevorderde zal ook worden toegewezen evenals de onder 8 en 10 gevorderde overdracht van domeinnamen ROTERENDVORKENBORDVHS.NL, ROTATINGFORKSVHSBLADEL.NL en ROTATINGFORKSVHSBLADEL.NL, alsmede de onder 9 gevorderde doorhaling van de domeinnaam ROMASTORVHS.NL, een en ander op de in het dictum bepaalde wijze.

4.26. De opheffing onder 11 van het bewijs- en afgiftebeslag kan worden toegewezen, nu de grondslag daarvoor – octrooi-inbreuk – is weggevallen.

4.27. Aangezien aannemelijk is dat VHS enige schade heeft geleden als gevolg van de registratie en het gebruik van de domeinnamen, kan het onder 13 en 14 gevorderde worden toegewezen, waarbij echter de verschillende momenten van inbreuk als beginpunt van de wettelijke rente hebben te gelden.

4.28. Ten aanzien van de onder 16 en 17 (voorwaardelijk) ingestelde vorderingen aangaande een vergoeding voor de goodwill behorende bij de domeinnamen, wordt overwogen dat daartoe – gelet op het hiervoor reeds gegeven oordeel dat de opzegging/beëindiging van de samenwerking/distributierelatie regelmatig was – geen aanleiding bestaat, althans niet is onderbouwd waarom VHS tot enig bedrag daarvoor gerechtigd was. Hierbij verdient opmerking dat tevens is overwogen dat de domeinnamen met daarin het merk van Slemaco c.s. aan haar dienen te worden overgedragen.

4.29. Waar elk van partijen als op enig punt in het ongelijk gesteld is te beschouwen, zullen de proceskosten in reconventie eveneens worden gecompenseerd op de hierna te vermelden wijze.

5. De beslissing

De rechtbank

in het incident ex artikel 1019a jo 843a Rv (inzage bewijsmateriaal)

5.1. wijst het gevorderde af;

5.2. veroordeelt eiseres in het incident in de proceskosten in het incident, te begroten op nihil;

in de hoofdzaak

in conventie

5.3. beveelt gedaagden, ieder voor zich, binnen twee dagen na betekening van dit vonnis binnen de Europese Unie iedere inbreuk op het Uniewoordmerk met nr. 9029191 te staken en gestaakt te houden, daaronder in ieder geval te verstaan ieder gebruik van het teken ROMASTOR, of enig daarmee overeenstemmend teken al dan niet als (deel van een) domeinnaam, waaronder begrepen ieder aanbieden en verhandelen van producten en/of diensten onder dat merk, of enig daarmee overeenstemmend teken, alsmede elk ander gebruik van dat merk of teken in verband met bedoeld aanbieden of verhandelen in de Europese Unie, op straffe van verbeurte van een onmiddellijk opeisbare dwangsom van € 5.000,= (zegge: vijfduizend euro) voor ieder dag (waarbij een gedeelte van een dag als dag wordt gerekend) dat gedaagden dit bevel geheel of gedeeltelijk niet nakomen of voor iedere gehele of gedeeltelijke individuele overtreding op dit bevel, zulks ter vrije keuze van eiseressen, een ander met een maximum van € 300.000,=;

5.4. beveelt gedaagden om binnen vier weken na betekening van dit vonnis te hebben bewerkstelligd dat de domeinnamen ROMASTOR.NL, ROMASTOR.DE, ROMASTOR.EU en ROMASTOR.COM op naam van eiseres sub 1 worden gezet en daartoe alle formaliteiten te verrichten die hiervoor noodzakelijk zijn als voorgeschreven door de SIDN, EURid, DENIC, en/of Verisign Inc, op straffe van verbeurte van een onmiddellijk opeisbare dwangsom van € 5.000,= (zegge: vijfduizend euro) voor ieder dag (waarbij een gedeelte van een dag als dag wordt gerekend) dat gedaagden dit bevel geheel of gedeeltelijk niet nakomt, een ander met een maximum van € 300.000,=;

5.5. oordeelt dat dit vonnis, voor het geval gedaagden niet binnen 6 weken na betekening van dit vonnis aan het vorige bevel voldoet, op de voet van artikel 3:300 BW dezelfde kracht heeft als een opdracht van gedaagden aan SIDN, DENIC, EURid en Verisign Inc tot het overzetten van de domeinnamen ROMASTOR.nl, ROMASTOR.DE, ROMASTOR.EU en ROMASTOR.COM aan eiseres sub 1;

5.6. beveelt gedaagden, ieder voor zich, om binnen 8 weken na betekening van dit vonnis aan de advocaat van eiseressen schriftelijk en gemotiveerd de navolgende informatie te verstrekken:

- a. de volledige n.a.w.-gegevens van alle afnemers binnen de Europese Unie, waaraan gedaagden onder gebruikmaking van het teken ROMASTOR vorkenborden hebben geleverd of leveren, met per afnemer een specificatie van de verkoopovereenkomst, alsmede de data van levering;
- b. de volledige n.a.w.-gegevens van al degenen binnen de Europese Unie, aan wie gedaagden onder gebruikmaking van het teken ROMASTOR vorkenborden hebben geoffreerd, een offerte aanvraag daarvoor hebben ontvangen of van wie zij een bestelling hebben genoteerd;
- c. het totaal aantal vorkenborden dat door gedaagden of in opdracht van gedaagden onder gebruikmaking van het teken ROMASTOR werd geproduceerd en/of aangeboden, verkocht, gedistribueerd of anderszins verhandeld;
- e. het totaal aantal vorkenborden (voor zover daarbij is gebruik gemaakt van het teken ROMASTOR) dat gedaagden op de dag van betekening van dit vonnis zelf, of door middel van derden, in voorraad hebben;
- f. een door een onafhankelijke register accountant opgesteld en goedgekeurd overzicht van de door gedaagden met de verkoop van de vorkenborden (voor zover daarbij is gebruik gemaakt van het teken ROMASTOR) behaalde omzet en (netto) winst, gespecificeerd per verkoop en/of geleverde inbreukmakende product, met gespecificeerde opgave van directe kostenposten,

vergezeld van alle relevante documentatie, gegevens en bewijsstukken; en veroordeelt gedaagden, ieder voor zich, te veroordelen tot betaling aan eiseressen van een onmiddellijk opeisbare dwangsom van € 5.000,= (zegge: vijfduizend euro) per dag (waarbij een gedeelte van een dag als dag wordt gerekend) dat gedaagden in strijd mochten handelen met dit bevel, zulks ter vrije keuze van eiseressen, een en ander met een maximum van € 300.000,=;

5.7. veroordeelt gedaagden, hoofdelijk, des dat de een betalende de andere zal zijn bevrijd, tot betaling aan eiseressen van de door eiseressen ten gevolge van de inbreuk geleden en nog te lijden schade, op te maken bij staat en te vereffenen volgens de wet en/of, zulks ter keuze van eiseressen, tot afdracht van de door gedaagden ten gevolge van de inbreukmakende handelingen genoten winst, vermeerderd met wettelijke rente ex artikel 6:119 BW over dit bedrag vanaf het moment van inbreuk tot aan de dag der voldoening;

5.8. verklaart dit vonnis in conventie tot zover uitvoerbaar bij voorraad;

5.9. compenseert de kosten van deze procedure tussen partijen, in die zin dat iedere partij de eigen kosten draagt;

5.10. wijst het meer of anders in conventie gevorderde af;

in reconventie

5.11. verklaart voor recht dat eiseressen geen directe dan wel indirecte inbreuk hebben gemaakt op conclusies 1 en 15 van EP 402;

-
- 5.12. verklaart voor recht dat eiseressen binnen de Gemeenschap geen inbreuk hebben gemaakt op het Gemeenschapsbeeldmerk van verweersters met nummer 8610818;
- 5.13. verklaart voor recht dat conclusies 1 en 15 van EP 402 nietig moeten worden geacht wegens het ontbreken van nieuwheid en/of inventiviteit;
- 5.14. verklaart voor recht dat verweersters met de registratie en gebruik van de domeinnamen ROMASTORVHS.NL, ROTERENDVORKENBORDVHS.NL, ROTATINGFORKSVHSBLADEL.NL en ROTATINGFORKSVHSBLADEL.NL zoals beschreven in het lichaam van de conclusie van antwoord in conventie tevens eis in reconventie onrechtmatig hebben gehandeld jegens eiseressen;
- 5.15. beveelt verweersters binnen twee dagen na betekening van dit vonnis het onrechtmatig handelen, zoals bedoeld in de conclusie van antwoord in conventie tevens eis in reconventie zijdens eiseressen, jegens eiseressen te staken en gestaakt te houden, meer in het bijzonder verweersters te bevelen zich te onthouden van het (opnieuw) doen of laten registreren van domeinnamen die de handelsnaam VHS bevatten;
- 5.16. beveelt verweersters binnen vier weken na betekening van dit vonnis al datgene te doen wat van hun zijde nodig is teneinde te bewerkstelligen dat de internet domeinnaam registraties ROTERENDVORKENBORDVHS.NL, ROTATINGFORKSVHSBLADEL.NL en ROTATINGFORKSVHSBLADEL.NL en alle door verweersters geregistreerde en/of door hun gehouden domeinnamen die de handelsnaam VHS bevatten, behoudens de domeinnamen die door verweersters zijn geregistreerd en/of door hun gehouden worden waarin het bestanddeel "romastor" voorkomt, zonder enige restrictie op naam van VHS worden gezet, althans worden overgedragen aan eiseressen conform de instructies en reglementen van de SIDN en EURid;
- 5.17. beveelt verweersters om binnen vier weken na betekening van dit vonnis al datgene te doen wat van hun zijde nodig is teneinde te bewerkstelligen dat de internet domeinnaam registraties ROMASTORVHS.NL en alle door verweersters geregistreerde en/of door hun gehouden domeinnamen die de handelsnaam VHS bevatten, alsmede waarin het bestanddeel "romastor" voorkomt, zonder enige restrictie door te halen conform de instructies en reglementen van de SIDN en, voor zover van toepassing, EURid, DENIC en/of Verisign Inc.;
- 5.18. oordeelt dat dit vonnis, voor het geval verweersters niet binnen zes weken na betekening aan het bevolene onder 5.16 en 5.17 voldoen, op de voet van artikel 3:300 BW dezelfde kracht heeft als een opdracht van verweersters aan SIDN, EURid, DENIC en/of Verisign Inc. tot het overzetten aan VHS dan wel het doorhalen van de domeinnamen als bedoeld onder 5.16 en 5.17;
- 5.19. beveelt verweersters het door hen op 25 juni 2014 gelegde conservatoire bewijsbeslag alsmede het conservatoire beslag tot afgifte en levering van goederen binnen twee (2) dagen na betekening van dit vonnis op te heffen door een schriftelijk bericht aan de door verweersters ingeschakelde deurwaarder(s) en gerechtelijk bewaarder(s), met verzending van een kopie van deze berichten aan de behandelend advocaten van eiseressen (mr. W.J.G. Maas en mr. E.T. Bergsma);

5.20. veroordeelt verweersters, ieder voor zich, aan de hiervoor genoemde bevelen 5.15 tot en met 5.17 en 5.19 te voldoen op verbeurte van een dwangsom voor iedere overtreding dan wel niet-nakoming van het bevel van € 5.000,-, dan wel voor iedere dag – een gedeelte van een dag tot een hele gerekend – dat de overtreding dan wel niet-nakoming voortduurt, een en ander met een maximum van € 300.000,-;

5.21. veroordeelt verweersters ieder hoofdelijk tot betaling aan eiseressen van een schadevergoeding, verschuldigd ter zake van voornoemde gronden, op te maken bij staat en te vereffenen volgens de wet met de wettelijke rente over dit bedrag vanaf het moment van onrechtmatig handelen tot aan de dag der algehele voldoening;

5.22. veroordeelt verweersters ieder hoofdelijk, op grond van art. 1019g Rv, tot vergoeding van de door eiseressen geleden schade als gevolg van de ten laste van eiseressen ten onrechte getroffen voorlopige maatregelen ex artikel 1019b Rv, zulks nader op te maken bij staat en te vereffenen volgens de wet met de wettelijke rente over dit bedrag vanaf 15 oktober 2014 tot aan de dag der algehele voldoening;

5.23. verklaart dit vonnis in reconventie tot zover uitvoerbaar bij voorraad;

5.24. compenseert de kosten van deze procedure tussen partijen, in die zin dat iedere partij de eigen kosten draagt;

5.25. wijst het meer of anders gevorderde af.

Dit vonnis is gewezen door mr. J.Th. van Walderveen, mr. E.F. Brinkman en mr. ir. J.H.F. de Vries en in het openbaar uitgesproken op 29 juni 2016.

